

Descrizione

Il pulsante con display touch EK-EV2-TP della serie ekinex® SIGNUM è un apparecchio KNX per il comando on/off di utenze, la dimmerazione di apparecchi di illuminazione, il controllo di azionamenti motorizzati o altre funzioni di comando e controllo programmabili. Il sensore di temperatura integrato ne permette inoltre l'impiego come regolatore di temperatura per un ambiente o una zona. L'apparecchio, progettato per impianti di automazione di case ed edifici a standard KNX, è equipaggiato con un modulo di comunicazione bus KNX ed è realizzato per montaggio su scatola da incasso a parete rotonda o quadrata, dotata di fori di fissaggio con interasse 60 mm. Il pulsante va completato con una placca della serie Deep o Surface. Il display IPS touch borderless da 2,65", 162 x 320 pixel a 262K colori con feedback aptico è configurabile per gestire fino a 4 tasti per schermata e fino a 3 schermate totali. Ciascun tasto può essere personalizzato tramite app dedicata Ekinex Tool via BLE (Bluetooth Low Energy) ed è possibile modificare alcuni attributi di ciascun tasto anche dopo l'installazione, ad esempio simboli e scritte. Il sensore di prossimità integrato nella placca (da ordinare separatamente) consente l'attivazione della retroilluminazione e di altre funzionalità, garantisce la massima leggibilità durante l'utilizzo della pulsantiera e permette un comfort visivo durante le ore notturne. L'apparecchio è alimentato a tensione SELV 30 Vdc per mezzo del bus KNX e non richiede alimentazione ausiliaria.

Principali caratteristiche funzionali

- Comando e dimmerazione di apparecchi di illuminazione
- Controllo di azionamenti motorizzati per oscuranti (come tapparelle, tende, veneziane o avvolgibili)
- Rilevamento della temperatura ambiente e funzione termostato mediante sensore integrato
- Attivazione della retroilluminazione e di altre funzionalità mediante sensore di prossimità integrato
- Funzioni logiche
- Commutazione a funzionamento forzato (lock)
- Richiamo e memorizzazione di scenari
- Differenti funzioni programmabili per pressione breve/pressione prolungata di un tasto
- Display touch con feedback aptico
- Programmazione via Bluetooth tramite app iOS 9.1 o Android 5.1 e versioni successive
- Possibilità di configurare fino a 12 tasti disposti su 3 pagine, con pagina dedicata per la termoregolazione
- Tasti personalizzabili con scritte o icone
- Visualizzazione grafica della funzione termostato abilitabile tramite voucher
- Interfaccia grafica per il controllo delle sorgenti audio, abilitabile tramite voucher
- Integrazione con la rete KNX tramite sistema di supervisione ekinex® Delégo o interfaccia per controllo vocale ekinex® EK-BW1-TP
- Cover frontale con sensore di prossimità, nelle stesse finiture in metallo a catalogo
- Compatibilità con la serie 20venti Ekinex

Altre caratteristiche

- Custodia in materiale plastico
- Esecuzione per montaggio incassato a parete
- Grado di protezione IP20 (apparecchio installato)
- Classificazione climatica 3K5 e meccanica 3M2 (secondo EN 50491-2)
- Grado di inquinamento 2 (secondo IEC 60664-1)
- Peso 88 g
- Dimensioni 77 x 83 x 37 mm (LxHxP)

Dati tecnici

- Alimentazione 30 Vdc mediante bus KNX
- Assorbimento di corrente dal bus < 37 mA
- Potenza max dal bus < 1,1 W
- Display IPS da 2,65", 162 x 320 pixel, 262K colori con feedback aptico

Condizioni ambientali

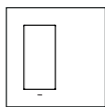
- Temperatura di funzionamento: - 5 ... + 45°C
- Temperatura di stoccaggio: - 25 ... + 55°C
- Temperatura di trasporto: - 25 ... + 70°C
- Umidità relativa: 95% non condensante

Fornitura

Il supporto metallico per montaggio su scatola da incasso (cod. EK-SMQ-71-S), le viti di fissaggio, il morsetto di alimentazione sono compresi nella fornitura dell'apparecchio.

Placca di finitura e sensore di prossimità

Il dispositivo deve essere ordinato con una placca ekinex® in metallo (alluminio) o Metal HT (cromato), con una finestra da 30 x 60 mm e sensore di prossimità



SIGNUM con placca singola quadrata e sensore di prossimità (*)
con finestra da 30 x 60 mm
Codice: EK-EV2-TP... (Deep)
EK-EV2-TP-S... (Surface)

(*) Da completare con l'estensione per il colore e la finitura



Nota. La placca per il completamento dell'apparecchio può essere ordinata insieme con la pulsantiera o separatamente. Per maggiori informazioni su materiali, colori e finiture disponibili consultare il catalogo prodotti ekinex® o accedere al sito www.ekinex.com.

integrato. La placca è disponibile per montaggio serie Deep o Surface e si può ordinare con SIGNUM o separatamente.

Montaggio

L'apparecchio ha grado di protezione IP20 ed è pertanto idoneo all'impiego in ambienti interni asciutti. Il montaggio dell'apparecchio può essere effettuato su scatola rotonda o quadrata.

Per il montaggio dell'apparecchio effettuare le seguenti operazioni:

Serie Deep

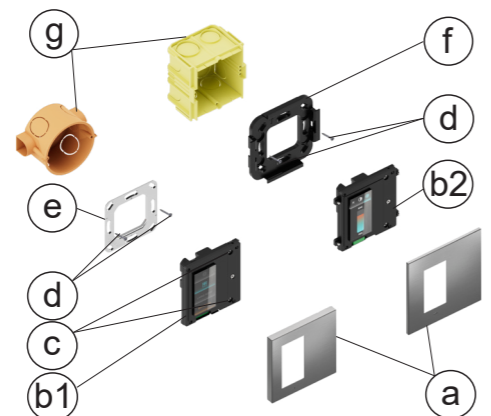
- fissare il supporto metallico (e) mediante la coppia di viti (d) sulla scatola da incasso a parete (g) dotata di appositi fori;
- inserire il dispositivo (b1) nell'assieme supporto-scatola (e+g), inserendo il morsetto bus, in precedenza collegato al cavo bus (vedere: "Collegamento alla rete bus KNX"), nell'apposita sede sul retro dell'apparecchio;
- avvitare il dispositivo (b1) sull'assieme supporto-scatola (e+g) mediante la coppia di viti (c) fornita;
- montare la placca (a), inserendola dalla parte opposta a quella del sensore di prossimità (evidenziato dalla fessura) ed esercitando una leggera pressione nella zona del sensore per la chiusura.

Serie Surface

- fissare l'adattatore plastico (f) mediante la coppia di viti (d) sulla scatola da incasso a parete (g) dotata di appositi fori;
- agganciare il dispositivo (b2), precedentemente fissato alla placca (a) con apposite viti, all'assieme supporto-scatola (f+g) utilizzando i magneti e inserendo il morsetto bus, in precedenza collegato al cavo bus (vedere: "Collegamento alla rete bus KNX"), nell'apposita sede sul retro dell'apparecchio.



Nota. Le viti in dotazione nella confezione sono idonee per installazioni di tipo standard. Per applicazioni particolari, nelle quali occorre la sostituzione delle viti, queste dovranno essere del tipo a testa piatta. Le viti per supporto metallico vanno serrate con coppia massima di 1,0 Nm.



Installazione per serie Deep o Surface

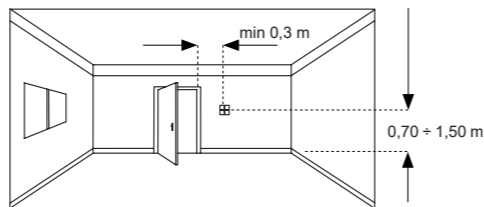
- a) Placca serie Deep o Surface (da ordinare con SIGNUM)
b1) , b2) Pulsante EK-EV2-TP "SIGNUM"
c) Viti per fissaggio del dispositivo sul supporto (solo per serie Deep, fornite a corredo)
d) Viti di fissaggio supporto metallico (Deep) o adattatore plastico (Surface) su scatola ad incasso (fornite a corredo)
e) Supporto metallico per montaggio su scatola ad incasso (per placche Deep, fornito a corredo)
f) Adattatore in materiale plastico con magneti, per montaggio su scatola ad incasso (per placche Surface, fornito a corredo)
g) Scatola ad incasso (non di fornitura ekinex)



Nota. E' possibile il montaggio del dispositivo con la finestra disposta sul lato destro, ruotando di 180° sia il pulsante che la placca. In questo caso, il sensore di prossimità e la relativa fessura saranno disposti nella parte alta della pulsantiera, anziché in basso.

Posizione di montaggio

Se si utilizza il sensore di temperatura integrato per la regolazione climatica, l'apparecchio deve essere installato preferibilmente su una parete interna ad un'altezza compresa fra 0,70 e 1,5 m e ad almeno 0,3 m di distanza da porte. L'apparecchio non può essere installato vicino a fonti di calore come radiatori o elettrodomestici o in posizioni soggette a irraggiamento solare diretto. Se necessario, per la regolazione può essere utilizzata una media pesata fra il valore di temperatura rilevato dal sensore integrato e un valore ricevuto via bus da un altro apparecchio KNX.



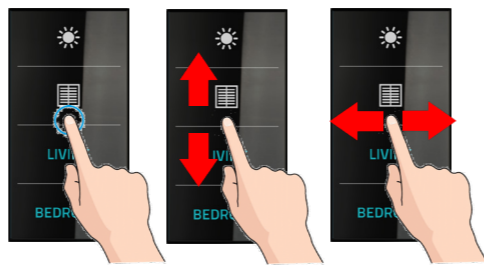
Elementi di comando e segnalazione

L'apparecchio è dotato di un display IPS touch per l'attivazione delle funzioni della pulsantiera e di un sensore di prossimità integrato nella cover frontale per l'attivazione della retroilluminazione e di altre funzioni programmabili.

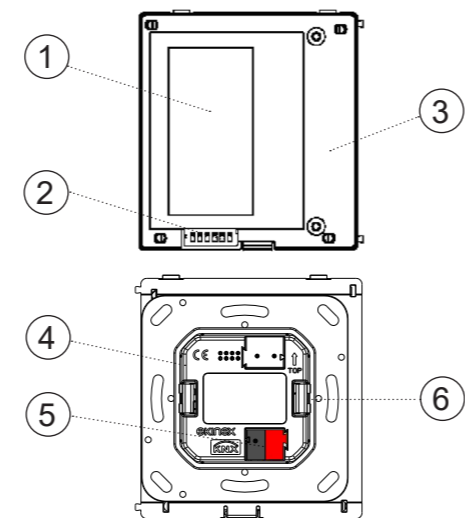
Elementi di comando

Il display touch (1) può rappresentare fino a 12 tasti disposti su 3 pagine, con pagina dedicata per la termoregolazione. Le modalità di interazione sono le seguenti:

- tocco o "tap": la pressione con il dito dell'area di un tasto per almeno 15ms avvia un evento di attivazione o disattivazione;
- swipe: trascinando il dito in verticale da una parte all'altra del display si effettua lo scorrimento delle pagine di funzioni, mentre trascinandolo in orizzontale si visualizzano le pagine di impostazioni e di informazioni;
- pressione prolungata: il tocco prolungato (impostabile via ETS) di un'area del display attiva le funzioni di slider, quali dimmerazione e controllo di azionamenti motorizzati.



- Tocco / tap**
Accensione/spegnimento, invio valori o sequenze, scene
- Pressione lunga**
Attivazione slider per dimmer, su/giù, modifica setpoint termostato
- Swipe verticale**
Scorrimento delle sole pagine di funzioni
- Swipe orizzontale**
Scorrimento tra le pagine di funzioni, info / programmazione / reset e impostazioni



- 1) Display IPS touch
- 2) Collegamento per sensore di prossimità
- 3) Posizione sensore di temperatura (sotto la cover)
- 4) Etichetta prodotto
- 5) Morsetto di collegamento linea bus KNX
- 6) Molle di fissaggio

Elementi di segnalazione

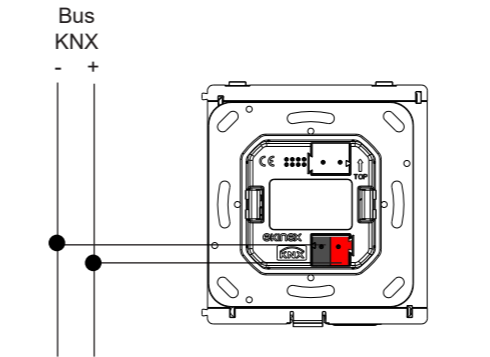
Display IPS touch a pulsanti virtuali (1), con possibilità di personalizzazione di testo e icone.

Collegamento alla rete bus KNX

Il collegamento alla rete bus avviene mediante il morsetto KNX (5) compreso nella fornitura e inserito nell'apposito alloggiamento situato sul retro dell'apparecchio, rispettando la polarità indicata.



Avvertenza! Per l'alimentazione delle linee bus KNX utilizzare esclusivamente alimentatori bus KNX (ad es. ekinex EK-AB1-TP, EK-AG1-TP, EK-AM1-TP). L'impiego di altri dispositivi di alimentazione può compromettere la comunicazione e danneggiare gli apparecchi collegati al bus.



Avvertenza! Il collegamento elettrico dell'apparecchio deve essere eseguito esclusivamente da personale qualificato. La non corretta installazione può essere causa di folgorazione o incendio. Prima di eseguire il collegamento all'alimentazione, assicurarsi di avere disattivato la tensione di rete.

Caratteristiche del morsetto KNX

- Serraggio a molla dei conduttori
- 4 sedi conduttore per ogni polarità
- Idoneo per cavo bus KNX con conduttori unifilari di diametro compreso fra 0,6 e 0,8 mm (20-23 AWG)
- Spellatura conduttori consigliata ca. 5 mm
- Codifica cromatica: rosso = conduttore bus + (positivo), nero = conduttore bus - (negativo)
- Classificazione infiammabilità: UL94-V0

Configurazione e messa in servizio

La configurazione e la messa in servizio di SIGNUM richiedono l'utilizzo del programma ETS® (Engineering Tool Software) V5 o versioni successive. Queste attività devono essere effettuate in conformità al progetto dell'impianto di automazione dell'edificio realizzato a cura di un professionista abilitato.

Codice	Programma applicativo (## = versione)	Ogg. di comunicazione (nr. max)	Indirizzi di gruppo (nr. max)
EK-EV2-TP	APEKEV2TP##.knxprod	347	254



Nota. Le attività di configurazione e messa in servizio di apparecchi KNX richiedono competenze specialistiche. Per acquisire tali competenze è indispensabile partecipare ai corsi organizzati presso i centri di formazione certificati KNX.

Configurazione

Per la configurazione dei parametri di SIGNUM occorre caricare nel programma ETS® il corrispondente programma applicativo o l'intero database prodotti ekinex®. Per informazioni dettagliate sulle possibilità di parametrizzazione, consultare il manuale applicativo dell'apparecchio disponibile sul sito www.ekinex.com

Messa in servizio

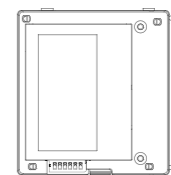
Per la messa in servizio di SIGNUM sono necessarie le seguenti attività:

- eseguire i collegamenti elettrici come indicato in precedenza;
- dare tensione al bus;
- commutare il funzionamento dell'apparecchio in modalità di programmazione scorrendo le pagine del display fino alla pagina INFO e premendo per 5s il pulsante virtuale con la scritta PROGRAM, che diventerà di colore rosso;
- scaricare nell'apparecchio l'indirizzo fisico e la configurazione mediante il programma ETS®.

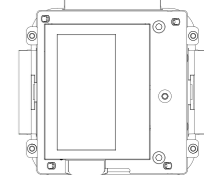
Al termine del download il funzionamento dell'apparecchio ritorna automaticamente in modalità normale, visualizzando la prima pagina di pulsanti virtuali; SIGNUM è programmato e pronto al funzionamento.

Pulsante KNX con display touch SIGNUM

Codice: EK-EV2-TP... (Deep), EK-EV2-TP-S... (Surface)



EK-EV2-TP-...



EK-EV2-TP-S-...

EKINEX S.p.A.

Via Novara 37
I-28010 Vaprio d'Agogna (NO), Italia
Tel. +39 0321 1828980
info@ekinex.com
www.ekinex.com

FISPEV2PIEXX01



Smaltimento

Il prodotto descritto al termine della sua vita utile è classificato come rifiuto proveniente da apparecchiature elettroniche secondo la Direttiva Europea 2012/19/UE (rifusione RAEE), recepita in Italia con il D.Lgs. n.49 del 14 marzo 2014, e non può essere conferito tra i rifiuti solidi urbani indifferenziati.



Avvertenza! Lo smaltimento non corretto del prodotto può causare gravi danni all'ambiente e alla salute umana. Per il corretto smaltimento informarsi sulle modalità di raccolta e trattamento previste dalle autorità locali.

Avvertenze

- Il montaggio e il collegamento elettrico del dispositivo possono essere eseguiti esclusivamente da personale specializzato in osservanza delle norme tecniche applicabili e delle leggi in vigore nei rispettivi paesi
- L'apertura della custodia dell'apparecchio determina l'interruzione immediata del periodo di garanzia
- In caso di manomissione, non è più garantita la rispondenza ai requisiti essenziali delle direttive applicabili per i quali l'apparecchio è stato certificato
- Apparecchi ekinex® difettosi devono essere restituiti al produttore al seguente indirizzo: EKINEX S.p.A. Via Novara 37, I-28010 Vaprio d'Agogna (NO)

Altre informazioni di utilità

- Il foglio istruzioni deve essere consegnato al cliente finale insieme alla documentazione di progetto
- Per maggiori informazioni sul prodotto è possibile rivolgersi al supporto tecnico ekinex® all'indirizzo e-mail: support@ekinex.com o consultare il sito internet www.ekinex.com
- Ogni apparecchio ekinex® ha un numero di serie univoco sull'etichetta. Il numero di serie può essere utilizzato da installatori e integratori di sistema a scopo di documentazione e deve essere aggiunto a ogni comunicazione indirizzata al supporto tecnico Ekinex in caso di malfunzionamento dell'apparecchio

© EKINEX S.p.A. La società si riserva la facoltà di apportare modifiche alla presente documentazione tecnica senza preavviso.



Avvertenza! Il reset reimposta il dispositivo allo stato di consegna dalla fabbrica. L'indirizzamento e il valore dei parametri impostati in fase di configurazione vanno persi.

Versioni

Codice	Versione	Montaggio
EK-EV2-TP	Deep	Senza cornice
EK-EV2-TP-S	Surface	
Codice	Voucher	
EK-EV2-V1-TER	Voucher per abilitare la visualizzazione grafica della funzione termostato	
EK-EV2-V1-AUD	Voucher per abilitare la visualizzazione grafica della funzione audio	

Marcatura

- KNX
- CE: il prodotto è conforme alla Direttiva Bassa Tensione (2014/35/UE), alla Direttiva sulla Compatibilità Elettromagnetica (2014/30/UE), alla Direttiva RED (Radio Equipment Directive) 2014/53/UE e alla Direttiva RoHS 3 (2015/863/UE). Test effettuati conformemente a EN 63044-5-1:2019, EN 63044-5-2:2019

Manutenzione

L'apparecchio è privo di manutenzione. Per la sua pulizia adoperare un panno asciutto. È assolutamente da evitare l'utilizzo di solventi o altre sostanze aggressive.

Description

The EK-EV2-TP pushbutton with touch display of the ekinex® SIGNUM series is a KNX device for the on / off control of utilities, the dimming of lighting devices, the control of motorized drives or other programmable command and control functions. The integrated temperature sensor also allows it to be used as a temperature controller for an environment or area. The device is intended for KNX standard home and building automation systems, and it is equipped with a KNX bus communication module and is designed for wall installation on a round or square flush mounting box, equipped with fixing holes with 60 mm center distance. The button must be completed with a plate from the Deep or Surface series. The 2.65", 162 x 320 pixel 262K color borderless IPS touch display with haptic feedback can be configured to manage up to 4 buttons per page and up to 3 total pages. Each button can be customized via the dedicated Ekinex Tool app via BLE (Bluetooth Low Energy) and it is possible to change some attributes of each button even after installation, such as symbols and text. The proximity sensor integrated into the plate (to be ordered separately) allows the activation of the backlight and other functions, guarantees maximum readability when using the pushbutton and allows visual comfort during the night. The device is powered at SELV 30 Vdc voltage by means of the KNX bus and does not require auxiliary power supply.

Main functional characteristics

- On/off switching of single loads or groups of loads
- Dimming of lighting devices
- Control of motor drives (for roller shutters, blinds, curtains, etc.)
- Measuring and regulation of room temperature via integrated sensor
- Backlight activation and other functions by means of an integrated proximity sensor
- Logic functions
- Switching to forced operation (lock)
- Recall and memorization of scenarios
- Different programmable functions for short press / long press of a button
- Touch display with haptic feedback
- Programming via Bluetooth with iOS 9.1 or Android 5.1 and higher apps
- Possibility to configure up to 12 buttons arranged on 3 pages, with a dedicated page for thermostat functions
- Customizable buttons with text or icons
- Graphic display of the thermostat function that can be enabled via voucher
- Graphical interface for controlling audio sources, which can be enabled via voucher
- Integration with the KNX network via ekinex® Delégo supervision system or the ekinex® EK-BW1-TP voice assistant interface
- Front cover with proximity sensor, in the same metal finishes as in the catalog
- Compatibility with the Ekinex 20venti series

Other characteristics

- Housing in plastic material
- Wall installation in flush mounting box
- Protection degree IP20 (installed device)
- Climatic 3K5 and mechanical 3M2 classification (according to EN 50491-2)
- Pollution degree 2 (according to IEC 60664-1)
- Weight 88 g (without mounting support)
- Dimensions 77 x 83 x 37 mm (LxHxP)

Technical data

- Power supply 30 Vdc from KNX bus line
- Current consumption from bus < 37 mA
- Max. power from bus < 1.1 W
- 2.65" IPS display, 162 x 320 pixels, 262K colors with haptic feedback

Environmental conditions

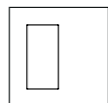
- Operating temperature: - 5 ... + 45°C
- Storage temperature: - 25 ... + 55°C
- Transport temperature: - 25 ... + 70°C
- Relative humidity: 95% not condensing

Delivery

The metal support for wall mounting box (cod. EK-SMQ-71-S), the fixing screws and the KNX terminal block for the connection to the power supply are delivered with the device.

Finishing plate and proximity sensor

The device has to be ordered with an ekinex® plate in metal (aluminum) or Metal HT (chromed), with a 30 x 60 mm window and integrated proximity sensor. The plate is available for Deep or Surface series mounting and can be ordered either with SIGNUM or separately.



SIGNUM with square single plate and proximity sensor (*)
with 30 x 60 mm window
Codes: EK-EV2-TP-... (Deep version)
EK-EV2-TP-S-... (Surface version)

(*) To be completed with the extension for colour and finishing



Note. The plate for completing the device can be ordered with the SIGNUM pushbutton or separately. For more information on available materials, colours and finishes, see also the ekinex® product catalog or browse www.ekinex.com.

Mounting

The device has degree of protection IP20, and is therefore suitable for use in dry interior rooms. The installation of the device can be done with round or square flush mounting box.

To mount the device, please carry out the following operations:

Deep series

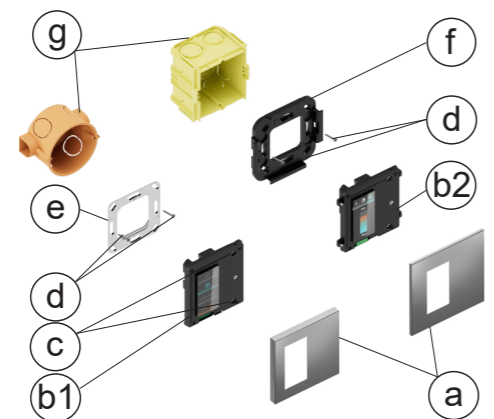
- fix the metal support (e) by means of the pair of screws (d) on the flush mounting box (g) equipped with suitable holes;
- insert the device (b1) into the support-box assembly (e+g), inserting the bus terminal, previously connected to the bus cable (see: "Connection to the KNX bus line"), in the appropriate seat on the back of the device;
- screw the device (b1) onto the support-box assembly (e+g) using the pair of screws (c) supplied;
- mount the plate (a), by inserting it from the opposite side to that of the proximity sensor (highlighted by the slot) and pressing slightly in the sensor area for closure.

Surface series

- fix the plastic adapter (f) by means of the pair of screws (d) on the flush mounting box (g) equipped with suitable holes;
- hook the device (b2), previously fixed to the plate (a) with suitable screws, to the support-box assembly (f+g) using the magnets and inserting the bus terminal, previously connected to the bus cable (see: "Connection to the KNX bus network"), in the special housing on the back of the device.



Note. The screws supplied in the package are suitable for standard installations. For more specific applications, where the screws have to be replaced, only flat-head screws must be used. The screws for the metal support must be tightened with a max. torque of 1.0 Nm.



Installation for Deep or Surface series

- a) Deep or Surface series plate (to be ordered separately)
- b1), b2) EK-EV2-TP "SIGNUM" pushbutton
- c) Screws for fixing the device on the support (Deep series only, included in the delivery)
- d) Fixing screws for metal support (Deep) or plastic adapter (Surface) on wall mounting box (supplied/included in the delivery)
- e) Metal support for wall mounting box (Deep series only, included in the delivery)
- f) Adapter in plastic material with magnets for wall mounting obx (Surface series only, included in the delivery)
- g) Wall mounting box (not delivered by ekinex)

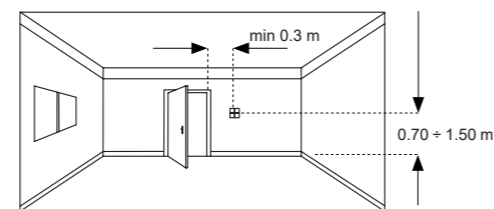


Note. The device can be mounted with the window on the right side, by rotating both the pushbutton and the plate by 180°. In this case, the proximity sensor and its slot will be located in the upper part of the panel, instead of at the bottom.

Mounting position

If the integrated sensor is used for temperature regulation, the device has to be installed preferably on an internal wall at a height between 0.70 and 1.5 m and at least 0.3 m far from doors. The device can not be installed close to heat

sources such as radiators or household appliances or in position subjected to direct sunlight. If necessary, for the regulation can be used a weighted average between the value measured by the integrated sensor and a value received via bus by another KNX device.



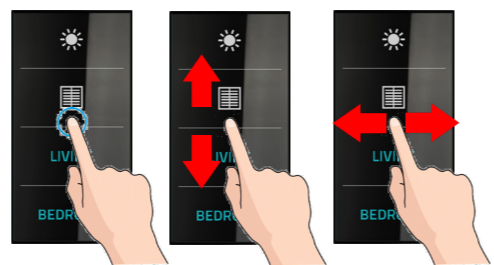
Switching and display elements

The device is equipped with a IPS touch display for activating the functions of the pushbutton and a proximity sensor integrated in the front cover for activating the backlight and other programmable functions.

Switching elements

The touch display (1) can implement up to 12 buttons arranged on 3 pages, with a dedicated page for thermostat regulation. The methods of interaction are as follows:

- touch or tap: pressing the area of a key with the finger for at least 15ms starts an activation or deactivation event;
- swipe: dragging the finger vertically from one side of the display to scroll through the function pages, while dragging it horizontally displays the settings and information pages;
- long press: prolonged touch (settable via ETS) of an area of the display activates the slider functions, such as light dimming or control of motor drives.



Touch / tap

Switching On / off, sending values or sequences, scenes
Long press
Slider activation for dimmer, up / down, modification of thermostat setpoint

Vertical swipe

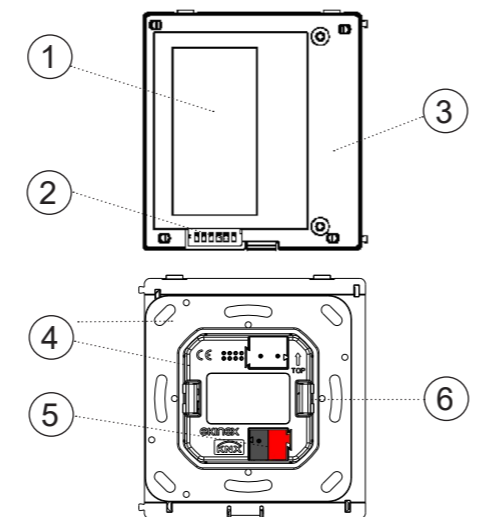
Scrolling of function pages only

Horizontal swipe

Scroll through the pages of functions, info / programming / reset and settings

Display elements

IPS touch display with virtual buttons (1), with the possibility of customizing text and icons.



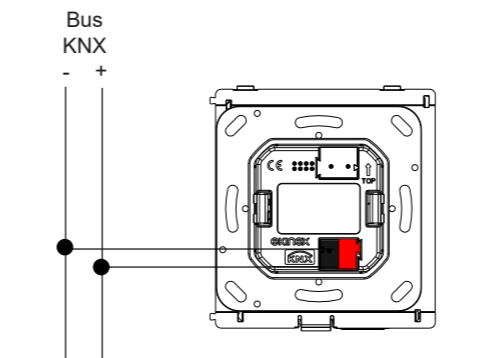
- 1) IPS touch display
- 2) Contacts for connecting the proximity sensor
- 3) Temperature sensor position (under the cover)
- 4) Product label
- 5) Terminal block for KNX bus line
- 6) Locking springs for metallic support

Connection of the KNX bus line

The power supply is connected via the 2-way terminal included in the device delivery. It has to be wired and inserted in the appropriate housing located on the back of the device (5), respecting the indicated polarity.



Warning! In order to supply the KNX bus lines use only KNX bus power supplies (e.g. ekinex EK-AB1-TP, EK-AG1-TP or EK-AM1-TP). The use of other power supplies can compromise the communication and damage the devices connected to the bus.



Warning! The electrical connection of the device can be carried out only by qualified personnel. The incorrect installation may result in electric shock or fire. Before making the electrical connections, make sure the power supply has been turned off.

Characteristics of the terminal block

- spring clamping of conductors
- 4 seats for conductors for each polarity
- terminal suitable for KNX bus cable with single-wire conductors and diameter between 0.6 and 0.8 mm (20-23 AWG)
- recommended wire stripping approx. 5 mm
- color codification: red = + (positive) bus conductor, black = - (negative) bus conductor
- Flammability rating: UL94-V0

Configuration and commissioning

Configuration and commissioning of the device require the use of the ETS® (Engineering Tool Software) program V4 or later releases. These activities must be carried out according to the design of the building automation system done by a qualified planner.

Product code	Application software (## = release)	Comm. objects (max nr.)	Group addresses (max nr.)
EK-EV2-TP	APEKEV2TP###knxprod	347	254



Note. The configuration and commissioning of KNX devices require specialized skills. To acquire these skills, you should attend the workshops at KNX certified training centers.

Configuration

To configure the SIGNUM parameters, the corresponding application program or the entire ekinex® product database must be loaded into the ETS® program. For detailed information on the parameterization, please consult the application manual of the device available on the website www.ekinex.com.

Commissioning

For the commissioning of SIGNUM, the following activities are required:

- make the electrical connections as described above;
- turn on the KNX bus power supply;
- switch the device operation to the programming mode by scrolling the display pages to the INFO page and pressing the PROGRAM virtual button for 5s, which will turn red;
- download the physical address and configuration into the device using the ETS® program.

At the end of the download the operation of the device automatically returns to normal mode; in this mode all LEDs work as programmed. Now SIGNUM is programmed and ready for use.

Connection to the Ekinex Tool app

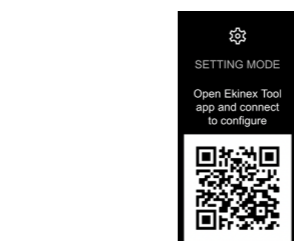
The user can customize some SIGNUM functions and attributes using the "Ekinex Tool" app, available for Android and iOS systems and downloadable from the related digital stores.



Note. The setup procedure requires the Bluetooth connection of the device (smartphone or tablet). If it is deactivated, the app will ask for its activation through the settings options.

The activities to be performed to connect to the app are as follows:

- scroll to the SETTING MODE page on the SIGNUM display; the device is now set to perform the pairing operation via Bluetooth;
- download and install the "Ekinex Tool" app, possibly framing the QR code with the smartphone;
- at the first start, follow the steps of the app wizard to add a new device, by pressing on the virtual symbol "+"; then, by pressing on "SIGNUM", the configuration starts;
- End the procedure by following the steps, as described in the Ekinex Tool app guide.



Device reset

To reset the device, scroll the display pages to the INFO page and press the FACTORY RESET virtual button for a few seconds, until the brightness of the page lowers considerably. The display will show the start page and the reset has been performed. At this point it is necessary to carry out the addressing and configuration of the device again via ETS®.



Warning! The reset restores the device back to the state of delivery from the factory. The address and the value of the parameters set during configuration will be lost.

Versions

Code	Version	Mounting
EK-EV2-TP	Deep	No frame
EK-EV2-TP-S	Surface	
Code	Voucher	
EK-EV2-V1-TER	Voucher to enable the graphic display of the thermostat function	
EK-EV2-V1-AUD	Voucher to enable the graphic display of the audio function	

Marks

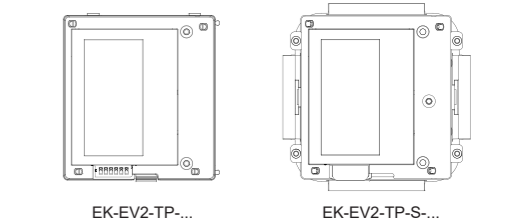
- KNX
- CE: the device complies with the Low Voltage Directive (2014/35/EU), the Electromagnetic Compatibility Directive (2014/30/EU), the RED (Radio Equipment Directive) 2014/53/UE and the RoHS 3 Directive (2015/863/EU). Tests carried out according to EN 63044-5-1:2019, EN 63044-5-2:2019.

Maintenance

The device is maintenance-free. To clean use a dry cloth. It must be avoided the use of solvents or other aggressive substances.

SIGNUM KNX pushbutton with touch display

Code: EK-EV2-TP-... (Deep), EK-EV2-TP-S-... (Surface)



EKINEX S.p.A.

Via Novara 37
I-28010 Vaprio d'Agogna (NO), Italy
Phone: +39 0321 1828980
info@ekinex.com
www.ekinex.com

FISPEV2TPIEXX01

Disposal

At the end of its useful life the product described in this datasheet is classified as waste from electronic equipment in accordance with the European Directive 2012/19/EU (WEEE recast), and cannot be disposed together with the municipal undifferentiated solid waste.



Warning! Incorrect disposal of this product may cause serious damage to the environment and human health. Please be informed about the correct disposal procedures for waste collecting and processing provided by local authorities.

Warnings

- Installation and electrical connection of the device can only be carried out by qualified personnel in compliance with the applicable technical standards and laws of the respective countries
- Opening the housing of the device causes the immediate end of the warranty period
- In case of tampering, the compliance with the essential requirements of the applicable directives, for which the device has been certified, is no longer guaranteed
- ekinex® defective devices must be returned to the manufacturer at the following address: EKINEX S.p.A. Via Novara 37, I-28010 Vaprio d'Agogna (NO) Italy

Other information

- The instruction sheet must be delivered to the end customer with the project documentation
- For further information on the product, please contact the ekinex® technical support at the e-mail address: support@ekinex.com or visit the website www.ekinex.com
- Each ekinex® device has a unique serial number on the label. The serial number can be used by installers or system integrators for documentation purposes and has to be added in each communication addressed to the EKINEX technical support in case of malfunctioning of the device