

## Descrizione

Le prese Schuko® (standard tedesco) modello ekinex EK-PWS-DE-USB ed EK-PWS-DE sono dispositivi per installazione a parete di tipo 2P+T 16 A, per l'alimentazione di apparecchiature di uso domestico. Il modello EK-PWS-DE-USB è dotato di un'unità di alimentazione USB, sia tipo-A che tipo-C, per la ricarica di telefoni cellulari e in generale di tutti gli apparecchi elettronici ricaricabili mediante prese USB del medesimo tipo. E' permessa la ricarica di due apparecchi simultaneamente.

## Caratteristiche funzionali

- Collegamento di utenze domestiche con tensione AC fino a 250 V ~
- Protezione dei contatti mediante shutter
- Montaggio su scatola a parete rotonda o quadrata
- Terminali per cavi con sezione fino a 2,5 mm<sup>2</sup>
- Porte USB Tipo-A e Tipo-C per la ricarica di apparecchi elettronici quali smartphone, tablet, ecc. (solo per EK-PWS-DE-USB)

## Dati tecnici

- Tensione nominale max.: AC 250 V ~
- Corrente nominale max.: 16 A
- Frequenza di rete: 50/60 Hz
- Tensione d'uscita USB (solo per EK-PWS-DE-USB): DC 5 V
- Corrente d'uscita USB (solo per EK-PWS-DE-USB): 3,4 A (se entrambe le porte collegate); USB-A: 2,4 A; USB-C: 3 A
- Potenza standby (solo per EK-PWS-DE-USB): ≤ 50 mW
- Efficienza energetica (solo per EK-PWS-DE-USB): 83%
- Temperatura ambiente: -10 ... +40 °C (uso interno)
- Temperatura di stoccaggio / di trasporto: -20 ... +50 °C
- Grado di protezione: IP 20
- Classe di sicurezza 2 (doppio isolamento)
- Tipo di collegamento: cavo rigido o flessibile con sezione 1,5 ... 2,5 mm<sup>2</sup>
- Tipo di connessione: a vite
- Profondità di montaggio: min. 40 mm
- Cover in materiale plastico
- Dimensioni: 70 x 70 x 44 mm (LxHxP)

## Completamento, fornitura e accessori

Telai adattatori, placche e cornici sono disponibili per il montaggio su scatole da incasso rotonde o quadrate con fori di fissaggio a interasse 60 mm, oppure su scatole da incasso rotonde abbinabili con interasse apparecchi pari a 71 mm.

Le placche sono disponibili in materiale plastico, alluminio o Fenix NTM®, le cornici sono disponibili in materiale plastico o alluminio, con numerose varianti di colore e finitura.

La presa è completata con una placca ekinex® con almeno una finestra da 55 x 55 mm, in combinazione con un adattatore per montaggio con cornice della serie Form o Flank o senza cornice (serie Deep o Surface). È possibile anche il montaggio doppio o triplo a interasse 71 mm in combinazione con placche doppie o triple dotate di almeno una finestra da 55 x 55 mm.

La presa può essere completata con una cornice ekinex® quadrata della serie Form (EK-FOQ-...) o Flank (EK-FLQ-...); le versioni Deep (EK-DQG-...) o Surface (EK-SQG-...) devono invece essere montate senza cornice. È possibile anche il montaggio doppio a interasse 71 mm in combinazione con cornici doppie della serie Form (EK-FO2-...) o cornici doppie della serie Deep (EK-D2P-..., EK-D2G-...) o Surface (EK-S2P-..., EK-S2G-...). Infine, è disponibile il montaggio triplo per le cornici della serie Deep (EK-D3P-...).

**Placca singola quadrata**  
con finestra da 55 x 55 mm  
(EK-PQG-..., EK-DQG-..., EK-SQG-...)

**Placca doppia**  
con una finestra da 60 x 60 mm e una da 55 x 55 mm  
(EK-P2G-..., EK-D2G-..., EK-S2G-...)

**Placca doppia**  
con due finestre da 55 x 55 mm  
(EK-P2P-..., EK-D2P-..., EK-S2P-...)

**Placca tripla**  
con tre finestre da 55 x 55 mm  
(EK-D3P-...)



**Cornice quadrata form**  
EK-FOQ-... (codice da completare con l'estensione per il colore e il materiale)



**Cornice quadrata flank**  
EK-FLQ-... (codice da completare con l'estensione per il colore e il materiale)



**Cornice doppia form**  
EK-FO2-... (codice da completare con l'estensione per il colore e il materiale)



**Cornice doppia flank**  
EK-FL2-... (codice da completare con l'estensione per il colore e il materiale)



**Nota.** La placca ed eventuale cornice per il completamento dell'apparecchio devono essere ordinati separatamente. Per maggiori informazioni su materiali, colori e finiture disponibili consultare il catalogo prodotti ekinex® o accedere al sito [www.ekinex.com](http://www.ekinex.com).

## Avvisi di sicurezza



Leggere questo foglio istruzioni attentamente prima di installare e utilizzare il dispositivo.

Il collegamento elettrico dell'apparecchio può essere eseguito esclusivamente da personale qualificato. La non corretta installazione può essere causa di folgorazione o incendio.

Prima di eseguire i collegamenti elettrici, assicurarsi di avere disattivato la tensione di rete, per evitare lesioni da shock elettrico.

Per evitare incendi, shock elettrico o lesioni personali, non immergere i cavi, la presa o il dispositivo da ricaricare (solo per EK-PWS-DE-USB) in acqua o altri liquidi.

Non aprire il dispositivo e non rimuovere in alcun modo i suoi componenti. Non tentare di riparare da soli il dispositivo. Ogni intervento di riparazione sull'apparecchio può essere eseguito solo da personale qualificato.

Installare il dispositivo solo in ambienti interni e in luoghi asciutti, con temperatura ambiente compresa tra -10 °C e +40 °C.

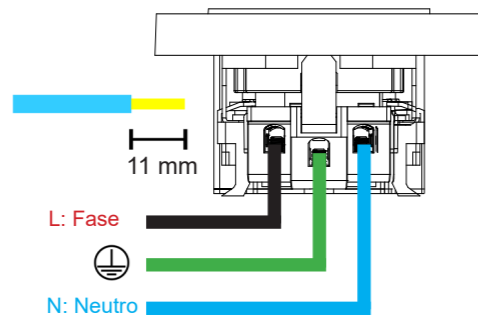
Utilizzare scatole per installazione a muro con profondità minima di 40 mm.

La lunghezza del cavo USB deve essere inferiore a 3 m. Consultare il manuale istruzioni dell'apparecchio da ricaricare per accertarsi che possa essere utilizzato con l'alimentatore (solo EK-PWS-DE-USB).

Il fabbricante non è responsabile per interferenze radio o TV provocate da modifiche non autorizzate. Questo dispositivo non è un giocattolo: non consentire a bambini il loro utilizzo e non permettere l'inserimento di qualsiasi oggetto nella presa.

Questo dispositivo non è concepito per essere utilizzato da persone con ridotte capacità fisiche, sensoriali o mentali, nè da persone senza esperienza o conoscenza delle istruzioni qui descritte. Pertanto esse devono essere istruite e sorvegliate da una persona responsabile della loro sicurezza.

## Collegamenti elettrici e montaggio



Collegamento cavi

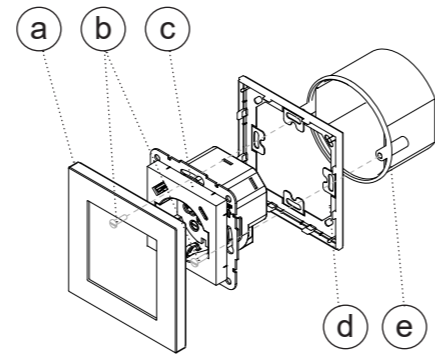
Colore del cavo	Significato
Marrone / nero / grigio	L = Linea / fase
Blue	N = Neutro
Giallo + verde	PE = terra

L'apparecchio ha grado di protezione IP20 ed è pertanto idoneo all'impiego in ambienti interni asciutti. Il montaggio dell'apparecchio può includere la cornice, se effettuato con il modello Form o Flank.

Effettuare le seguenti operazioni:

- inserire l'adattatore (d) fra la presa (c) e la scatola da incasso a parete (e) dotata di appositi fori;
- utilizzando una pinza spellacavi, rimuovere circa 11 mm di isolante per ciascuno dei 3 cavi di alimentazione. Inserire i 3 cavi nei terminali come indicato nella figura dello schema di collegamento cavi e fissare ciascuno di essi, stringendo con un cacciavite la vite corrispondente;
- avvitare l'assieme presa-adattatore (c+d) alla scatola da incasso a parete (e) mediante la coppia di viti in dotazione (b);

- montare a scatto la placca (a).

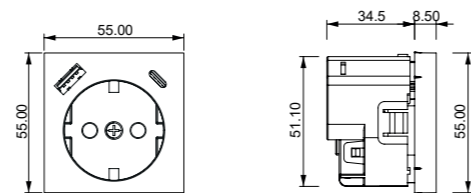


- a) Placca (con almeno una finestra da 55 x 55 mm)
- b) Viti di fissaggio (per supporto metallico)
- c) Dispositivo
- d) Adattatore (fornito con la placca)
- e) Scatola da incasso (non di fornitura ekinex)

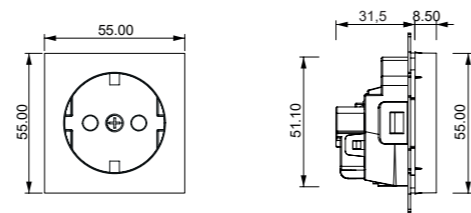


**Nota.** Per le serie Form e Flank, va inserito un apposito adattatore con cornice tra la scatola da incasso e la placca.

## Dimensioni



EK-PWS-DE-USB



EK-PWS-DE

## Marcatura

- CE: il prodotto è conforme alla Direttiva Bassa Tensione (2014/35/UE), alla Direttiva 2011/65/UE e successive modifiche e al Regolamento CE 1907/2006.

- Riferimenti alle pertinenti norme armonizzate: DIN VDE 0620-1:2013, DIN VDE 0620-2-1:2013, EN 62368-1:2014/A1:2017, EN 55032:2015, EN 55035:2017, EN IEC 61000-3-2:2019, EN 61000-3-3:2013/A1:2019.

## Manutenzione

L'apparecchio è privo di manutenzione. Per la sua pulizia adoperare un panno asciutto. È assolutamente da evitare

l'utilizzo di solventi o altre sostanze aggressive.



## Smaltimento

Il prodotto descritto nella presente scheda tecnica al termine della sua vita utile è classificato come rifiuto proveniente da apparecchiature elettroniche secondo la Direttiva Europea 2012/19/UE (rifiuzione RAEE), recepita in Italia con il D.Lgs. n. 49 del 14 marzo 2014, e non può essere conferito tra i rifiuti solidi urbani indifferenziati.



**Avvertenza!** Lo smaltimento non corretto del prodotto può causare gravi danni all'ambiente e alla salute umana. Per il corretto smaltimento informarsi sulle modalità di raccolta e trattamento previste dalle autorità locali.

## Avvertenze

- Il montaggio, il collegamento elettrico, la configurazione e la messa in servizio dell'apparecchio possono essere eseguiti esclusivamente da personale specializzato in osservanza delle norme tecniche applicabili e delle leggi in vigore nei rispettivi paesi
- L'apertura della custodia dell'apparecchio determina l'interruzione immediata del periodo di garanzia
- In caso di manomissione, non è più garantita la rispondenza ai requisiti essenziali delle direttive applicabili per i quali l'apparecchio è stato certificato
- Apparecchi ekinex® difettosi devono essere restituiti al produttore al seguente indirizzo: EKINEX S.p.A. Via Novara 37, I-28010 Vaprio d'Agogna (NO)

## Altre informazioni di utilità

- Il foglio istruzioni deve essere consegnato al cliente finale insieme alla documentazione di progetto
- Per maggiori informazioni sul prodotto è possibile rivolgersi al supporto tecnico ekinex® all'indirizzo e-mail: [support@ekinex.com](mailto:support@ekinex.com) o consultare il sito internet [www.ekinex.com](http://www.ekinex.com)
- Ogni apparecchio ekinex® ha un numero di serie univoco sull'etichetta. Il numero di serie può essere utilizzato da installatori e integratori di sistema a scopo di documentazione e deve essere aggiunto a ogni comunicazione indirizzata al supporto tecnico EKINEX in caso di malfunzionamento dell'apparecchio
- Schuko® è un marchio registrato da SCHUKO-Warenzeichenverband e.V., Germany.
- Fenix NTM® è un marchio registrato da Arpa Industriale S.p.A., Italy

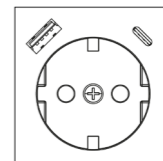
© EKINEX S.p.A. La società si riserva la facoltà di apportare modifiche alla presente documentazione tecnica senza preavviso.

## Presca SCHUKO® con caricabatteria USB tipo A e tipo C Presca SCHUKO®

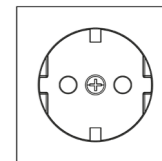
Codici: EK-PWS-DE-USB / EK-PWS-DE



Foglio istruzioni



EK-PWS-DE-USB



EK-PWS-DE

## EKINEX S.p.A.

Via Novara 37  
I-28010 Vaprio d'Agogna (NO), Italia  
Tel. +39 0321 1828980  
[info@ekinex.com](mailto:info@ekinex.com)  
[www.ekinex.com](http://www.ekinex.com)

FISPPWSDEIEXX00

## Description

The ekinex model EK-PWS-DE-USB and EK-PWS-DE Schuko® sockets (German standard) are 2P + T 16 A type wall installation devices, for powering household appliances. The EK-PWS-DE-USB model is equipped with a USB power unit, both type-A and type-C, for charging mobile phones and in general all electronic devices that can be recharged via USB sockets of the same type. Charging of two devices at the same time is allowed.

## Functional characteristics

- Connection of home devices with AC 250 V ~ voltage
- Contacts protected by shutters
- Mounting on a round or square wall box
- Terminals for cables with section up to 2.5 mm²
- USB Type-A and Type-C ports for charging electronic devices such as smartphones, tablets, etc. (only for EK-PWS-DE-USB)

## Technical data

- Max. rated input voltage: AC 250 V ~
- Max rated input current: 16 A
- Network frequency: 50/60 Hz
- USB output voltage (only for EK-PWS-DE-USB): DC 5 V
- USB output current (only for EK-PWS-DE-USB): 3.4 A (if both ports connected); USB-A: 2.4 A; USB-C: 3 A
- Standby power (only for EK-PWS-DE-USB): ≤ 50mW
- Energy efficiency (only for EK-PWS-DE-USB): 83%
- Operating temperature: -10 ... +40 ° C (indoor use)
- Storage / transport temperature: -20 ... +50 ° C
- Protection degree : IP 20
- Safety class 2 (double insulation)
- Connection type: solid or stranded cable with 1.5 ... 2.5 mm² section
- Connection type: screw
- Mounting depth: min. 40 mm
- Housing in plastic material
- Dimensions: 70 x 70 x 44 mm (LxHxP)

## Completion, delivery and accessories

Plastic adapters, plates and frames are available for mounting on round or square flush-mounted boxes with fixing holes 60 mm apart, or on combinable round flush-mounted boxes with 71 mm center-to-center distance.

The plates and frames are available in plastic, aluminum or Fenix NTM® material, the frames are available in plastic or aluminum, with several colors and finishing options.

The socket is completed with an ekinex® plate with at least one 55x55 mm window, in combination with a frame mounting adapter from the Form or Flank series or without a frame (Deep or Surface series). Double or triple mounting at 71 mm center-to-center distance is also possible in combination with double or triple plates equipped with at least one 55 x 55mm window.

The socket can be completed with a square ekinex® frame from the Form (EK-FOQ -...) or Flank (EK-FLQ -...) series; the Deep (EK-DQG -...) or Surface (EK-SQG -...) versions must be mounted without a frame. Double mounting at 71mm center-to-center distance is also possible in combination with double frames from the Form series (EK-FO2 -...) or double frames from the Deep series (EK-D2P -..., EK-D2G -...) or Surface (EK-S2P -..., EK-S2G -...). Finally, triple mounting is available for Deep series (EK-D3P -...).

**Single square plate**  
with 55 x 55 mm window  
(EK-PQG-..., EK-DQG-..., EK-SQG-...)

**Double plate**  
with a 60 x 60 mm window and a 55 x 55 mm window  
(EK-P2G-..., EK-D2G-..., EK-S2G-...)

**Double plate**  
with two 55 x 55 mm windows  
(EK-P2P-..., EK-D2P-..., EK-S2P-...)

**Triple plate**  
with three 55 x 55 mm windows  
(EK-D3P-...)



**form square frame**  
EK-FOQ-... (code to be completed with the extension for colour and material)



**flank square frame**  
EK-FLQ-... (code to be completed with the extension for colour and material)



**Double form frame**  
EK-FO2-... (code to be completed with the extension for colour and material)



**Double flank frame**  
EK-FL2-... (code to be completed with the extension for colour and material)



**Note.** The plate and possible frame for completing the device must be ordered separately. For more information on available materials, colours and finishes, see also the ekinex® product catalog or browse [www.ekinex.com](http://www.ekinex.com).

## Important Safety advices

Read this instruction sheet carefully before installing and using the device.

The electrical connection of the appliance can only be performed by qualified personnel. Incorrect installation can cause electric shock or fire. Before making the electrical connections, make sure you have turned off the mains voltage, to avoid injury from electric shock.

To avoid fire, electric shock or personal injury, do not immerse the cables, socket or device to be charged (for EK-PWS-DE-USB only) in water or other liquids.

Do not open the device and do not remove its components in any way. Do not try to repair the device yourself. Any repair work on the appliance can only be performed by qualified personnel.



Install the device only indoors and in dry places, with ambient temperatures between -10 ° C and +40 ° C.

Use flush-mounting boxes for wall installation with a minimum depth of 40 mm.

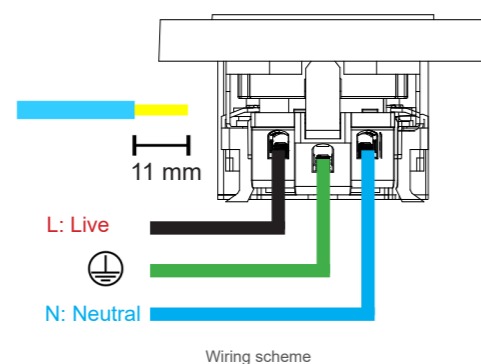
The length of the USB cable should be less than 3m. Please read the instruction manual of the device to be recharged to ensure that it can be used with the power supply (EK-PWS-DE-USB only).

The manufacturer is not responsible for radio or TV interference caused by unauthorized modifications.

This device is not a toy; do not allow children to use them and do not allow any object to be inserted into the socket.

This device is not intended to be used by people with reduced physical, sensory or mental abilities, nor by people without experience or knowledge of the instructions described here. Therefore they must be instructed and supervised by a person responsible for their safety.

## Electrical wiring and mounting

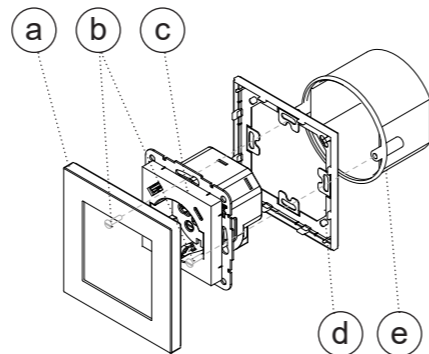


Cable color	Meaning
Brown / black / grey	L = Live wire
Blue	N = Neutral
Yellow + green	PE = Ground

The device has degree of protection IP20, and is therefore suitable for use in dry interior rooms. The installation of the device may require the additional frame for Form or Flank series.

Please do the following steps:

- insert the adapter (d) between the socket (c) and the recessed wall box (e) equipped with special holes;
- using a wire-stripper tool, remove approximately 11 mm of insulation for each of the 3 power cables. Insert the 3 cables into the terminals as indicated in the wiring scheme picture and fix each of them, tightening the corresponding screw with a screwdriver;
- screw the socket-adapter assembly (c + d) to the flush wall-mounting box (e) by using the supplied pair of screws (b);
- snap-fit the plate (a).

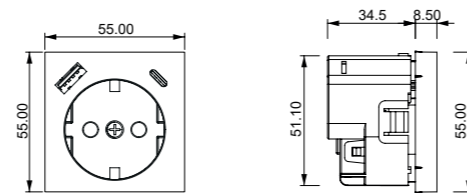


- a) Plate (with at least one 55 x 55 mm window)
- b) Screws (for metallic support)
- c) Socket device
- d) Adapter (delivered with the plate)
- e) Flush-mounting box (not delivered by ekinex)

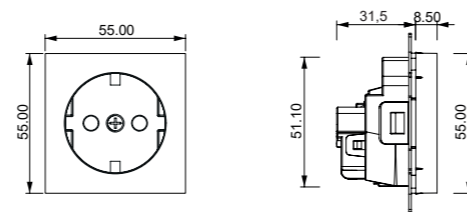


**Note.** Form and Flank series mounting requires a specific adapter with frame, to be inserted between the flush wall-mounting box and the plate.

## Dimensions



EK-PWS-DE-USB



EK-PWS-DE

## Marks

- CE: the device complies with the Low Voltage Directive (2014/35/EU), the 2011/65/EU Directive and subsequent modifications, and the Regulation (EC) n. 1907/2006
- The following harmonised standards and technical specifications have been applied: DIN VDE 0620-1:2013, DIN VDE 0620-2-1:2013, EN 62368-1:2014/A1:2017, EN 55032:2015, EN 55035:2017, EN IEC 61000-3-2:2019, EN 61000-3-3:2013/A1:2019.

## Maintenance

The device is maintenance-free. To clean use a dry cloth. It must be avoided the use of solvents or other aggressive substances.

## Disposal



At the end of its useful life the product described in this datasheet is classified as waste from electronic equipment in accordance with the European Directive 2012/19/EU (WEEE recast), and cannot be disposed together with the municipal undifferentiated solid waste.



**Warning! Incorrect disposal of this product may cause serious damage to the environment and human health. Please be informed about the correct disposal procedures for waste collecting and processing provided by local authorities.**

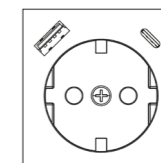
## Warnings

- Installation, electrical connection, configuration and commissioning of the device can only be carried out by qualified personnel in compliance with the applicable technical standards and laws of the respective countries
- Opening the housing of the device causes the immediate end of the warranty period
- In case of tampering, the compliance with the essential requirements of the applicable directives, for which the device has been certified, is no longer guaranteed
- ekinex® KNX defective devices must be returned to the manufacturer at the following address: EKINEX S.p.A. Via Novara 37, I-28010 Vaprio d'Agogna (NO) Italy

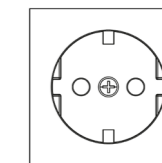
## Other information

- The instruction sheet must be delivered to the end customer with the project documentation
- For further information on the product, please contact the ekinex® technical support at the e-mail address: [support@ekinex.com](mailto:support@ekinex.com) or visit the website [www.ekinex.com](http://www.ekinex.com)
- Each ekinex® device has a unique serial number on the label. The serial number can be used by installers or system integrators for documentation purposes and has to be added in each communication addressed to the EKINEX technical support in case of malfunctioning of the device
- Schuko® is a registered trademark of SCHUKO-Warenzeichenverband e.V., Germany.
- Fenix NTM® is a registered trademark of Arpa Industriale S.p.A., Italy

© EKINEX S.p.A. The company reserves the right to make changes to this documentation without notice.



EK-PWS-DE-USB



EK-PWS-DE

## EKINEX S.p.A.

Via Novara 37  
I-28010 Vaprio d'Agogna (NO), Italia  
Tel. +39 0321 1828980  
[info@ekinex.com](mailto:info@ekinex.com)  
[www.ekinex.com](http://www.ekinex.com)

FISPPWSDEIEXX00