

Descrizione

Il sensore di movimento ekinex® EK-SM2-TP è un apparecchio KNX S-mode per il rilevamento del movimen- to e/o della presenza di persone in ambienti interni con campo di rilevazione di 180°. L'apparecchio permette un controllo energeticamente efficiente degli impianti di illuminazione e HVAC negli edifici residenziali, terziari e commerciali. L'apparecchio dispone di 3 sensori a infrarossi passivi (PIR) attivabili separatamente che consentono un rilevamento ottimale a 180°. Il campo di rilevazione può essere esteso mediante l'impiego di altri sensori di movimento EK-SM2-TP in funzione di apparecchi slave. Un sensore di luminosità integrato provvede alla misurazione dell'intensità luminosa che viene messa a disposizione sul bus come valore in Lux e utilizzata per la regolazione a luminosità costante. Il canale dedicato all'applicazione HVAC consente il controllo indipendente di riscaldamento, ventilazione e condizionamento dell'aria. L'apparecchio è equipaggiato con un modulo di comunicazione bus integrato ed è realizzato per montaggio a parete; il telaio metallico ne permette il fissaggio su una scatola da incasso rotonda o quadrata con interasse dei fori di fissaggio pari a 60 mm. L'apparecchio è alimentato per mezzo del bus KNX e non richiede alimentazione ausiliaria.

Principali caratteristiche funzionali

- Funzionamento semiautomatico o completamente automatico
- Campo di rilevazione 180° (orizzontale), 90° (verticale)
- Campo di misurazione da 5 a 2000 Lux
- 3 sensori PIR attivabili singolarmente o a gruppi
- Sensibilità impostabile (10 livelli)
- Sensore di luminosità con uscita lineare
- Lente a elevata risoluzione per rilevazione anche di piccoli movimenti
- Filtro ottico integrato

Altre caratteristiche

- Custodia in materiale plastico
- Montaggio a parete
- Grado di protezione IP20 (secondo EN 60529)
- Classificazione climatica 3K5 e meccanica 3M2 (secondo EN 50491-2)
- Grado di inquinamento 2 (secondo IEC 60664-1)

Dati tecnici

- Tensione nominale 24 Vdc (21 - 30 Vdc)
- Assorbimento di potenza 0,4 W

Condizioni ambientali

- Temperatura di funzionamento: - 20 ... + 40°C
- Umidità relativa: 95% non condensante

Funzionamento

Il sensore reagisce alla radiazione termica emessa dai corpi in movimento. Una persona che attraversa il campo di rilevamento attiva automaticamente l'illuminazio- ne. Se il sensore non rileva più alcun movimento, l'illuminazione viene disattivata dopo un ritardo temporale impostato durante la configurazione con ETS®. Nel caso sia attivato il modo standby, l'illuminazione rimane attiva con un'intensità ridotta per l'intervallo di tempo di standby impostato.

Misurazione dell'intensità luminosa

Alla misurazione dell'intensità luminosa in ambiente provvede un sensore di luminosità integrato con uscita lineare e filtro ottico regolato sul profilo dell'occhio umano. Il sensore fotoelettrico è in grado di inviare un telegramma a 0 o 1 che segnala un livello di luminosità inferiore o superiore rispetto a un valore di soglia programmato, indipendentemente dal modo di funzio- namento. Il valore di luminosità misurato in Lux può essere trasmesso sul bus.

Canale illuminazione

Il canale illuminazione ha due modi di funzionamento impostabili in fase di configurazione:

- automatico
- semi-automatico

Il modo automatico dispone di 3 stati: pronto, attivo e passivo. Il modo semi-automatico dispone di 2 stati: pronto e attivo. Il modo semi-automatico non accende l'illuminazione dopo il riconoscimento del movimento, ma solamente dopo l'azionamento di un pulsante ester- no.

Canale HVAC

Il canale HVAC possiede gli stessi oggetti e modi di funzionamento del canale illuminazione; la rilevazio- ne di movimento risulta però ampliata, basandosi sul principio di «lunga durata». La rilevazione è effettuata su più finestre temporali (da 2 a 20) di uguale durata

in ognuna delle quali deve essere rilevato almeno un movimento.

Elementi di comando, segnalazione, rilevazione

- L'apparecchio è dotato di un pulsante e di un LED di programmazione, di un LED di segnalazione, di tre sensori PIR e di un sensore di luminosità.

Elementi di comando

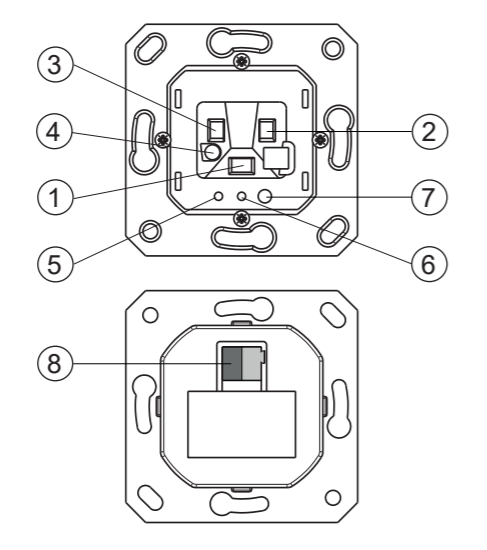
- Pulsante (7) per la commutazione fra le modalità di funzionamento normale e programmazione

Elementi di segnalazione

- LED rosso (5) per l'indicazione della modalità attiva (accesso = programmazione, spento = funzionamen- to normale)
- LED verde (6) per la segnalazione dell'avvenuto rile- vamento mediante un lampeggio

Elementi di rilevazione

- Sensore di luminosità (4) con uscita lineare per la misura dell'intensità luminosa in ambiente (campo: 5 ... 2000 Lux)
- Tre sensori a infrarossi passivi (1, 2, 3) attivabili singolarmente o a gruppi. La numerazione riportata in figura corrisponde a quella utilizzata dal programma applicativo dell'apparecchio



- Sensore PIR (nr. 1)
- Sensore PIR (nr. 2)
- Sensore PIR (nr. 3)
- Sensore di luminosità
- LED di programmazione (rosso)
- LED di segnalazione (verde)
- Pulsante di programmazione
- Morsetto di collegam. linea bus KNX

Montaggio

L'apparecchio ha grado di protezione IP20 ed è pertanto idoneo all'impiego in ambienti interni asciutti. L'apparecchio deve essere fissato per mezzo del supporto metallico e delle viti (forniti a corredo) su una scatola da incasso dotata di fori per fissaggio a vite con interasse 60 mm. In precedenza collegare il morsetto bus al cavo bus (vedere: "Collegamento alla rete bus KNX") e inserirlo nell'apposita sede sul retro dell'apparecchio. A questo punto si consiglia di effettuare la messa in servizio dell'apparecchio (vede- re "Messa in servizio") o almeno il download dell'indirizzo fisico. Infine montare a scatto la cornice sull'apparecchio.

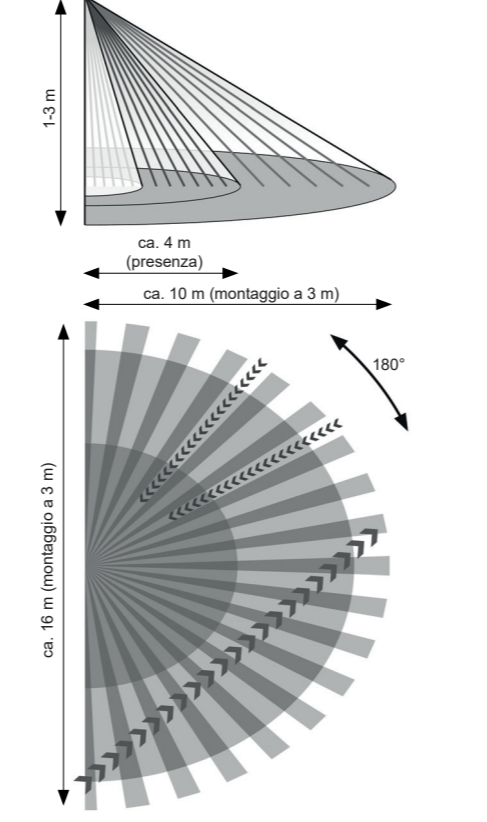
Nota. Pulsante e LED di programmazione sono accessibili dal frontale dell'apparecchio. E' pertanto possibile indirizzare l'apparecchio anche dopo il montaggio a soffitto, rimuovendo la sola cornice. A indirizzamento effettuato, la configurazione può essere scaricata nell'apparecchio successivamente senza azionamento del pulsante di programmazione.

Portata effettiva di rilevamento

La portata effettiva del sensore varia in funzione dell'al- tezza di montaggio. La presenza (persone sedute, pic- coli movimenti) viene rilevata fra 2 e 4 metri, mentre il movimento (persone che attraversano il campo di rilevazione) viene rilevato fra 6 e 10 metri. La portata ottimale si ottiene attraversando più porzioni della zona di rilevamento.

Altezza di montaggio [m]	Persone sedute [m]*	Persone in movi- mento [m]*
1,0	2	6
1,5	3	7
2,0	4	8
2,5	4	9
3,0	4	10

*) Valori massimi



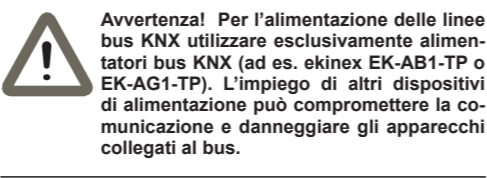
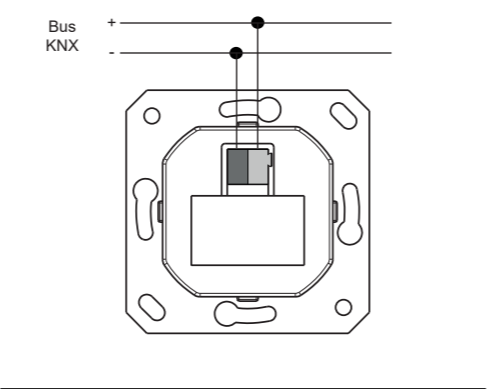
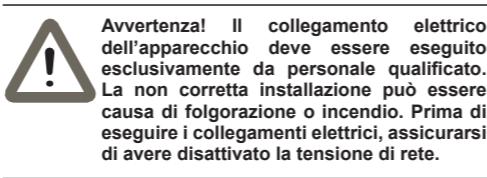
- >> Portata ottimale**
Attraversamento laterale di più zone
- >>> Portata ridotta (ca. -50%)**
Movimenti frontali all'interno di una zona
- Zona di rilevazione presenza (spazio di lavoro)**
Reazione a piccoli movimenti (attività di persone sedute)
- Zona di rilevazione movimento (attraversamento)**
Reazione ad ampi movimenti

Collegamento alla rete bus KNX

Il collegamento alla rete bus avviene mediante il morsetto KNX compreso nella fornitura e inserito nell'ap-posito alloggiamento situato sul retro dell'apparecchio.

Caratteristiche dei morsetto KNX

- Serraggio a molla dei conduttori
- 4 sedi conduttore per ogni polarità
- Idoneo per cavo bus KNX con conduttori unifilari di diametro compreso fra 0,6 e 0,8 mm
- Spellatura conduttori consigliata ca. 5 mm
- Codifica cromatica: rosso = conduttore bus + (positivo), nero = conduttore bus – (negativo)



Configurazione e messa in servizio

La configurazione e la messa in servizio dell'apparecchio richiedono l'utilizzo del programma ETS® (Engine- ring Tool Software) V3 o versioni successive. Queste attività devono essere effettuate in conformità al pro- getto dell'impianto di automazione dell'edificio realizza- to a cura di un professionista abilitato.

Nota. Le attività di configurazione e messa in servizio di apparecchi KNX richiedono compe- tenze specialistiche. Per acquisire tali compe- tenze è indispensabile partecipare ai corsi or- ganizzati presso i centri di formazione certificati KNX.

Configurazione

Per la configurazione dei parametri dell'apparecchio occorre caricare nel programma ETS® il corrisponden- te programma applicativo o l'intero database prodotti ekinex®. Per informazioni dettagliate sulle possibilità di parametrizzazione, consultare il manuale applicativo dell'apparecchio disponibile sul sito www.ekinex.com

Codice	Programma applica- tivo (## = versione)	Oggetti di comu- nicazione (nr. max)	Indi- rizzi di gruppo (nr. max)
EK-SM2-TP	APEKSM2TP##.vd4	19	254

Messa in servizio

Per la messa in servizio dell'apparecchio sono neces- sarie le seguenti attività:

- eseguire i collegamenti elettrici come indicato sopra;
- dare tensione al bus;
- commutare il funzionamento dell'apparecchio in mo- dalità di programmazione premendo l'apposito pul- sante situato sul frontale dell'apparecchio. In questa modalità di funzionamento il LED di programmazio- ne è acceso;
- scaricare nell'apparecchio l'indirizzo fisico e la confi- gurazione mediante il programma ETS®.

Al termine del download il funzionamento dell'apparecchio ritorna automaticamente in modalità normale; in questa modalità di funzionamento il LED di program- mazione è spento. L'apparecchio bus è programmato e pronto al funzionamento.

Nota. Dopo il collegamento della rete bus KNX, è necessario attendere circa un minuto prima che il sensore raggiunga una condizione di funzionamento stabile.

Completamento dell'apparecchio

Per l'installazione e il funzionamento il sensore deve essere completato mediante l'ordinazione separata di:

- una lente con copertura (vedi tabella);
- una placca quadrata con finestra da 55 x 55 mm;
- una cornice quadrata delle serie form o flank.

Il supporto metallico, le viti di fissaggio e il morsetto per il collegamento al bus KNX sono compresi nella fornitu- ra dell'apparecchio.

Articolo	Colore	Codice
Lente con coper- tura per sensore movimento	Bianco ghiaccio	EK-CLM-GAA
	Nero intenso	EK-CLM-GAE
	Argento	EK-CLM-GAG

Risoluzione problemi

Errore	Causa / intervento
Il carico non commuta	- il valore crepuscolare è troppo elevato <p>- verificare gli apparecchi di illuminazione</p> <p>- verificare la tensione di rete / le protezioni</p>
Il sensore è attivato senza ragione / la luce non si spegne mai	- verificare che nel campo di rilevamento vi siano potenziali cause di attivazione ingiustificata, come presenza di animali, riscaldamento, ecc. <p>- verificare la distanza dagli apparecchi di illuminazione (riflessione di calore o influenza diretta della luce)</p> <p>- il sensore è troppo sensibile; ridurre la sensibilità del campo di rilevazione (1...10) mediante ETS</p>
La luce si ac- cende durante il giorno	- la regolazione crepuscolare è impostata a un valore troppo elevato; impostare un valore inferiore mediante ETS

Marcatura

- KNX
- CE: il prodotto è conforme alla Direttiva Bassa Ten- sione (2014/35/UE) e alla Direttiva sulla Compati- bilità Elettromagnetica (2014/30/UE). Test effettuati conformemente a EN 50491-5-1:2010, EN 50491-5-2:2010

Manutenzione

L'apparecchio è privo di manutenzione. Per la sua puli- zia adoperare un panno asciutto. E' assolutamente da evitare l'utilizzo di solventi o altre sostanze aggressive.

Smaltimento

Il prodotto descritto nella presente sche- da tecnica al termine della sua vita utile è classificato come rifiuto proveniente da apparecchiature elettroniche secondo la Direttiva Europea 2012/19/UE (rifusione RAEE), recepita in Italia con il D.Lgs. n.49 del 14 marzo 2014, e non può essere con- ferito tra i rifiuti solidi urbani indifferenziati.

Avvertenza! Lo smaltimento non corret- to del prodotto può causare gravi danni all'ambiente e alla salute umana. Per il cor- retto smaltimento informarsi sulle modalità di raccolta e trattamento previste dalle au- torità locali.

Avvertenze

- Il montaggio, il collegamento elettrico, la configura- zione e la messa in servizio dell'apparecchio pos- sono essere eseguiti esclusivamente da personale specializzato in osservanza delle norme tecniche applicabili e delle leggi in vigore nei rispettivi paesi
- L'apertura della custodia dell'apparecchio determina l'interruzione immediata del periodo di garanzia
- In caso di manomissione, non è più garantita la ri- spondenza ai requisiti essenziali delle direttive ap- plicabili per i quali l'apparecchio è stato certificato
- Apparecchi ekinex® KNX difettosi devono essere re- stituiti al produttore al seguente indirizzo: EKINEX S.p.A. Via Novara 37, I-28010 Vaprio d'Agogna (NO)

Altre informazioni di utilità

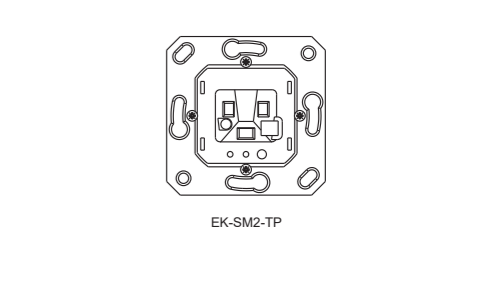
- Il foglio istruzioni deve essere consegnato al cliente finale insieme alla documentazione di progetto
- Per maggiori informazioni sul prodotto è possibile rivolgersi al supporto tecnico ekinex® all'indirizzo e- mail: support@ekinex.com o consultare il sito inter- net www.ekinex.com
- KNX® ed ETS® sono marchi registrati da KNX Asso- ciation cvba, Bruxelles

© EKINEX S.p.A. La società si riserva la facoltà di apportare modifi- che alla presente documentazione tecnica senza preavviso.

ekinex

Sensore di movimento KNX

Codice: EK-SM2-TP



EKINEX S.p.A.

Via Novara 37

I-28010 Vaprio d'Agogna (NO), Italia

Tel. +39 0321 1828980

info@ekinex.com

www.ekinex.com

FISPSM2TPIEXX00

Description

The movement sensor ekinex® EK-SM2-TP is a KNX S-mode device for the detection of movement and presence of people in interior rooms with an detection area of 180°. The device allows a energetically efficient control of the lighting and HVAC installations in residential, office and commercial buildings. The device is provided with 3 passive infrared (PIR) sensors that can be separately activated and allow an optimal 180° detection. The detection area can be extended using further sensors EK-SM2-TP configured as slave devices. The light intensity for the constant brightness regulation is measured by the integrated brightness sensor; the value can be furthermore sent on the bus as a Lux value (2 Byte). The channel dedicated to the HVAC application allows the independent control of heating, ventilation and air conditioning devices. The device has an integrated bus communication module and is realised for wall mounting; the metallic support allows the mounting on a round or square wall box with 60 mm distance between the fixing holes. The device is powered by the KNX bus line and requires no auxiliary power supply.

Main characteristics

- Semi-automatic or fully automatic operation
- Detection range 180° (horizontal), 80° (vertical)
- Measuring range from 5 to 2000 Lux
- 3 PIR sensors can be activated individually or in groups
- Sensitivity adjustable (10 levels)
- Brightness sensor with linear output
- High-resolution lens for detection of small movements
- Optical filter integrated

Other characteristics

- Housing in plastic material
- Wall mounting
- Protection degree IP20 (according to EN 60529)
- Classification climatic 3K5 and mechanical 3M2 (according to EN 50491-2)
- Pollution degree 2 (according to IEC 60664-1)

Technical data

- Rated voltage 24 Vdc (21 - 30 Vdc)
- Power absorption 0,4 W

Environmental conditions

- Operating temperature: - 20 ... + 40°C
- Relative humidity: 95% not condensing

Operation

The movement sensor reacts to the thermal radiation emitted by moving bodies. A person who walks in the detection area automatically activates the lighting. If the sensor no longer detects any movement, the lighting is switched off after the time delay set during the configuration with ETS®. If the standby mode is activated, the lighting remains switched on with a reduced intensity (orientation light function) for the standby time set.

Measurement of brightness

The measurement of the room brightness is carried out by an integrated light sensor with linear output and optical filter set on the profile of the human eye. The photoelectric sensor is able to send a 0 or 1 telegram, which indicates a brightness level lower or higher than a programmed threshold value, independently from the operation mode. The brightness value, measured in Lux, can be transmitted on the bus.

Lighting channel

The lighting channel has two operation modes that can be set in the configuration phase:

- fully automatic
- semi-automatic

The fully automatic mode has 3 states: ready, active and passive. The semi-automatic mode has 2 states: ready and active. The semi-automatic mode does not switch on the lighting after the movement detection, but only after the operation of an external pushbutton.

HVAC channel

The HVAC channel has the same objects and functioning modes of the lighting function; but the movement detection is extended, as it is based on the «long duration» principle. The detection is carried out on several time windows (from 2 to 20) of the same length in each of them at least one movement has to be detected.

Switching, display and detection elements

The device is equipped with a programming LED and a programming pushbutton, a signalling LED, three PIR sensors, and a brightness sensor.

Switching elements

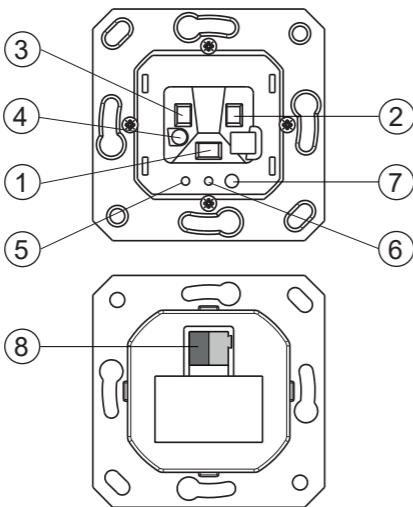
- Pushbutton (7) for switching between the normal and programming operating modes

Signalling elements

- Red LED (5) for indication of the active operating mode (on = programming, off = normal operation)
- Green LED (6) for signalling the movement/presence detection through a blinking

Detection elements

- Brightness sensor (4) with linear output for measuring the light intensity in the room (range: 5 ... 2000 Lux)
- Three passive infrared sensors (1, 2, 3) that can be activated individually or in groups. The numbers shown in the figure correspond to the ones used by the application program of the device



- 1) PIR sensor (nr. 1)
2) PIR sensor (nr. 2)
3) PIR sensor (nr. 3)
4) Brightness sensor
5) Programming LED (red)
6) Signalling LED (green)
7) Programming pushbutton
8) KNX terminal block

Mounting

The device has degree of protection IP20, and is therefore suitable for use in dry interior rooms. The device has to be installed with the metallic support and the screws (included in the delivery) on a wall box with 60 mm distance between fixing holes. Previously connect the bus terminal block to the bus cable (see: "Connection of the KNX bus line") and enter it in its slot on the rear of the device. At this point it is recommended to carry out the commissioning of the device (see "Commissioning") or at least the download of the physical address. Eventually snap the cover with lens on the device.



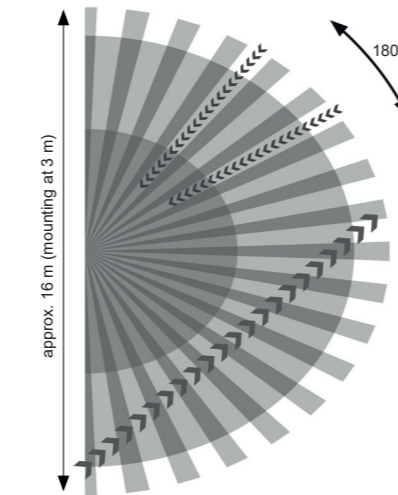
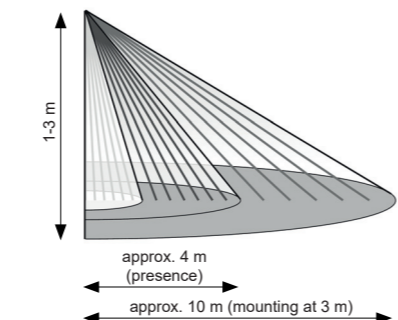
Note. Programming pushbutton and LED are accessible from the front side of the device. It is therefore possible addressing the device after the sensor has been mounted on the wall. Once the addressing has been carried out, the device configuration can be later downloaded without pressing the programming pushbutton.

Actual detection range

The actual detection range of the sensor depends on the mounting height. The presence (sitting person, small movements) is detected in a range from 2 to 4 metres, while the movement (person walking through the detection area) is detected in a range from 6 to 10 metres. The optimal range is achieved walking through several portions of the detection area.

Mounting height [m]	Sitting person [m]*	Walking person [m]*
1,0	2	6
1,5	3	7
2,0	4	8
2,5	4	9
3,0	4	10

*) Max. values



- >> **Optimal detection range**
Side-crossing of several zones
- >>> **Reduced detection range (approx. -50%)**
Frontal movements within a zone
- **Presence detection area (working space)**
Reaction to small movements (sitting person)
- **Movement detection area (walking)**
Reaction to wide movements

Connection of the KNX bus line

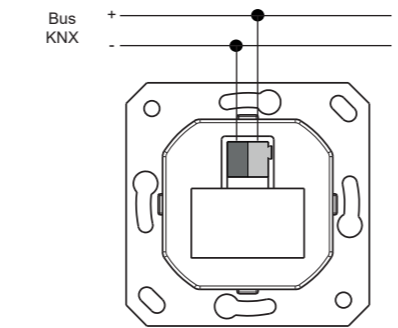
The connection of the KNX bus line is made with the terminal block (black/red) included in delivery and inserted into the slot of the housing.

Characteristics of the KNX terminal block

- spring clamping of conductors
- 4 seats for conductors for each polarity
- terminal suitable for KNX bus cable with single-wire conductors and diameter between 0.6 and 0.8 mm
- recommended wire stripping approx. 5 mm
- color codification: red = + (positive) bus conductor, black = - (negative) bus conductor



Warning! The electrical connection of the device can be carried out only by qualified personnel. The incorrect installation may result in electric shock or fire. Before making the electrical connections, make sure the power supply has been turned off.



Warning! In order to supply the KNX bus lines use only KNX bus power supplies (e.g. ekinex EK-AB1-TP or EK-AG1-TP). The use of other power supplies can compromise the communication and damage the devices connected to the bus.

Configuration and commissioning

Configuration and commissioning of the device require the use of the ETS® (Engineering Tool Software) program V3 or later releases. These activities must be carried out according to the design of the building automation system done by a qualified planner.



Note. The configuration and commissioning of KNX devices require specialized skills. To acquire these skills, you should attend the workshops at KNX certified training centers.

Configuration

For the configuration of the device parameters the corresponding application program or the whole ekinex® product database must be loaded in the ETS program. For detailed information on configuration options, refer to the application manual of the device available on the website www.ekinex.com.

Product code	Application program (## = version)	Communication objects (max nr.)	Group addresses (max nr.)
EK-SM2-TP	APEKSM2TP##.vd4	19	254

Commissioning

For commissioning the device the following activities are required:

- make the electrical connections as described above;
- turn on the bus power supply;
- switch the device operation to the programming mode by pressing the programming pushbutton located on the front side of the housing. In this mode of operation, the programming LED is turned on;
- download into the device the physical address and the configuration with the ETS® program.

At the end of the download the operation of the device automatically returns to normal mode; in this mode the programming LED is turned off. Now the bus device is programmed and ready for use.



Note. After the connection to the KNX bus it is necessary to wait approximately a minute before the sensore reaches a stable functioning condition.

Device completing

For the installation and operation the sensor has to be completed with the separate order of:

- a lens with a cover (see table);
- a square plate with 55 x 55 mm window;
- a square frame of the form or flank series.

The metallic support, the fixing screws and the terminal block for the connection to the bus line are included in the delivery.

Accessory	Colour	Code
Lens with cover for movement sensor	Ice white	EK-CLM-GAA
	Intense black	EK-CLM-GAE
	Silver	EK-CLM-GAG

Troubleshooting

Error	Cause / action
The load does not switch	- the twilight value is too high - check the lighting devices - check the power supply / the protections
The sensor is activated without reason / the light never switches off	- check if in the detection area there are potential causes of unjustified activation, such as presence of pets, heating sources, etc. - check the distance from the lighting devices (heating reflexion or direct influence of the light) - the sensibility of the sensor is too high; reduce the sensibility of the detection area (1...10) with ETS
The light switches on during the daytime	- twilight regulation is set to a too high value; set a lower value with ETS

Marks

- KNX
- CE: the device complies with the Low Voltage Directive (2014 / 35 / EU) and the Electromagnetic Compatibility Directive (2014 / 30 / EU). Tests carried out according to EN 50491-5-1:2010 and EN 50491-5-2:2010

Maintenance

The device is maintenance-free. To clean use a dry cloth. It must be avoided the use of solvents or other aggressive substances.

Disposal



At the end of its useful life the product described in this datasheet is classified as waste from electronic equipment in accordance with the European Directive 2012 / 19 / EU (WEEE recast), and cannot be disposed together with the municipal undifferentiated solid waste



Warning! Incorrect disposal of this product may cause serious damage to the environment and human health. Please be informed about the correct disposal procedures for waste collecting and processing provided by local authorities.

Warnings

- Installation, electrical connection, configuration and commissioning of the device can only be carried out by qualified personnel in compliance with the applicable technical standards and laws of the respective countries
- Opening the housing of the device causes the immediate end of the warranty period
- In case of tampering, the compliance with the essential requirements of the applicable directives, for which the device has been certified, is no longer guaranteed
- ekinex® KNX defective devices must be returned to the manufacturer at the following address: EKINEX S.p.A. Via Novara 37, I-28010 Miasino (NO) Italy

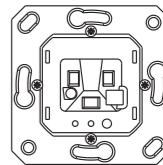
Other information

- The instruction sheet must be delivered to the end customer with the project documentation
- For further information on the product, please contact the ekinex® technical support at the e-mail address: support@ekinex.com or visit the website www.ekinex.com
- KNX® and ETS® are registered trademarks of KNX Association cvba, Brussels

© EKINEX S.p.A. The company reserves the right to make changes to this documentation without notice.

Movement sensor KNX

Code: EK-SM2-TP



EK-SM2-TP