

## Descrizione

Il termostato EK-ET2-TP... ekinex® è un apparecchio KNX S-mode per la regolazione indipendente della temperatura di un ambiente o una zona di un edificio, installabile in case ed edifici (e.s. uffici, hotel, case private, ecc.).

Il modulo comprende 3 sensori: temperatura, umidità percentuale, qualità dell'aria (espressa in termini di CO<sub>2</sub> equivalente) e può funzionare anche da regolatore per queste tre grandezze, valide per un'unica zona da controllare. Si possono configurare anche dei led a bordo del dispositivo per la segnalazione delle soglie di funzionamento della CO<sub>2</sub> equivalente, della funzionalità attiva di umidificazione/deumidificazione e della modalità di funzionamento per riscaldamento/raffrescamento. L'apparecchio è dotato di un modulo di comunicazione bus integrato ed è realizzato per montaggio a parete su scatola da incasso. Il pulsante e il LED di programmazione sono disposti sul frontale nella zona sotto il tasto. La parte posteriore della custodia accoglie il morsetto per il collegamento del bus.

L'apparecchio è alimentato a tensione SELV 30 Vdc per mezzo del bus KNX e non richiede alimentazione ausiliaria.

## Principali caratteristiche funzionali

Le caratteristiche principali dell'apparato sono:

- misurazione di temperatura, umidità relativa e qualità dell'aria (CO<sub>2</sub> equivalente) mediante i sensori integrati, con possibilità di invio dei valori sul bus;
- regolazione della temperatura ambiente a 2 punti (tipo ON/OFF) o proporzionale (PWM o continuo);
- modi di conduzione: riscaldamento e raffreddamento con possibilità di miscelazione locale o via bus;
- modi operativi: comfort, standby, economy e protezione edificio con setpoint distinti per funzionamento in riscaldamento e raffreddamento;
- commutazione automatica del modo operativo in funzione di presenza o apertura finestre;
- media pesata di due valori di temperatura;
- calcolo di temperatura di rugiada (dew-point);
- regolazione di temperatura (misurata e setpoint, in °C), umidità relativa (misurata e setpoint in %), qualità dell'aria espressa come concentrazione di CO<sub>2</sub> equivalente (in ppm), allarmi ed errori (con codifica alfanumerica);
- impostazione soglie umidità relativa;
- impostazione soglie CO<sub>2</sub> equivalente;
- limitazione temperatura superficiale (per impianti a pannello radiante a pavimento);
- avvio ritardato ventilatore fancoil ("hot-start") temporizzato o in funzione della temperatura del fluido alla batteria di scambio.

## Altre caratteristiche

- Custodia in plastica per montaggio a parete
- Sensori di temperatura, umidità relativa e concentrazione di CO<sub>2</sub> equivalente integrati
- Grado di protezione IP20 (apparecchio installato)
- Classificazione climatica 3K5 e meccanica 3M2 (secondo EN 50491-2)
- Grado di inquinamento 2 (secondo IEC 60664-1)

## Dati tecnici

- Alimentazione 30 Vdc mediante bus KNX
- Assorbimento di corrente dal bus < 13 mA

## Condizioni ambientali

- Temperatura di funzionamento: - 5 ... + 45°C
- Temperatura di stoccaggio: - 25 ... + 55°C
- Temperatura di trasporto: - 25 ... + 70°C
- Umidità relativa: 95% non condensante

## Fornitura e accessori

Il supporto metallico, le viti di fissaggio (2 coppie) e il morsetto per il collegamento al bus KNX sono compresi nella fornitura dell'apparecchio. Il termostato deve essere completato mediante i seguenti elementi:

- un tasto quadrato 60 x 60 mm, con codice set EK-T1Q-..., da completare con l'estensione per il colore e il materiale;
- una placca e una cornice (da ordinare separatamente), eccetto per le versioni 'NF (No Frame) che non richiedono alcuna cornice.

## Placca

Il termostato è completato con una placca ekinex® singola o doppia in materiale plastico o metallico. La placca deve disporre di (almeno) una finestra da 60 x 60 mm e viene utilizzata in combinazione con un adattatore in materiale plastico per montaggio con cornice della serie form o flank o senza cornice (serie 'NF).

**Placca singola quadrata**  
con finestra da 60 x 60 mm  
Codice EK-PQS-...  
(per utilizzo con EK-ET2-TP)

**Placca singola rettangolare**  
con finestra da 60 x 60 mm  
Codice EK-PRS-...  
(per utilizzo con EK-ET2-TP-R)

**Placca doppia**  
con una finestra da 60 x 60 mm e una da 55 x 55 mm  
Codice EK-P2G-...

**Placca doppia**  
con due finestre da 60 x 60 mm  
Codice EK-P2S-...

**i** **Nota.** Tasto, placca ed eventuale cornice per il completamento dell'apparecchio devono essere ordinati separatamente. Per maggiori informazioni su materiali, colori e finiture disponibili consultare il catalogo prodotti ekinex® o accedere al sito [www.ekinex.com](http://www.ekinex.com).

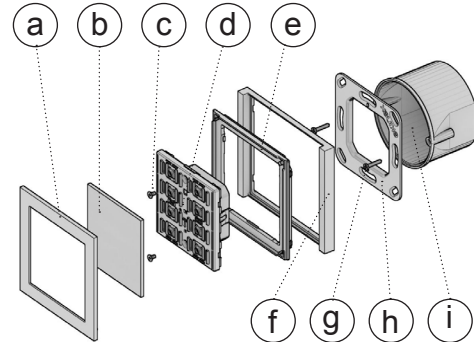
## Montaggio

L'apparecchio ha grado di protezione IP20 ed è pertanto idoneo all'impiego in ambienti interni asciutti. Il montaggio dell'apparecchio differisce a seconda che sia effettuato con cornice o senza cornice (Serie 'NF').

### Montaggio con cornice

Effettuare le seguenti operazioni:

- 1) fissare il supporto metallico (h) mediante la coppia di viti (g) sulla scatola da incasso a parete (i) dotata di appositi fori;
- 2) montare a scatto una cornice quadrata (f) della serie form o flank, inserendola dal lato posteriore dell'assieme termostato-adattatore (d+e);
- 3) inserire il morsetto bus, in precedenza collegato al cavo bus (vedere: "Collegamento alla rete bus KNX"), nell'apposita sede sul retro dell'apparecchio. A questo punto si consiglia di effettuare la messa in servizio dell'apparecchio (vedere "Messa in servizio") o almeno il download dell'indirizzo fisico;
- 4) inserire l'assieme termostato-adattatore (d+e), completato con la cornice nel supporto metallico (h), rispettando l'indicazione TOP (punta della freccia rivolta verso l'alto) riportata sul retro dell'apparecchio;
- 5) avvitare l'assieme termostato-adattatore-cornice (d+e+f) sul supporto metallico (h) mediante la coppia di viti (c);
- 6) montare a scatto la placca (a), infine montare a scatto il tasto (b) per concludere l'operazione.



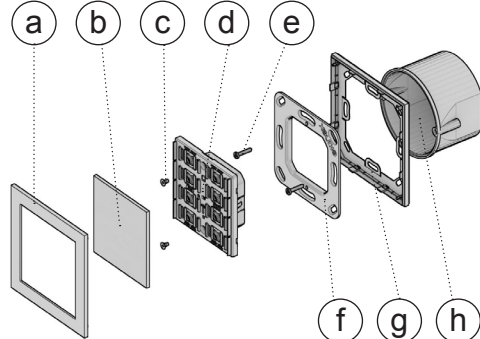
- a) Placca (1 posto)  
b) Tasto  
c) Viti di fissaggio (per apparecchio)  
d) Apparecchio  
e) Viti di fissaggio (per supporto metallico)  
f) Adattatore (fornito preassemblato sul termostato)  
g) Cornice (quadrata, serie Form o Flank)  
h) Viti di fissaggio (per supporto metallico)  
i) Supporto metallico di montaggio  
j) Scatola da incasso (non di fornitura SBS)

### Montaggio senza cornice (Serie 'NF')

Effettuare le seguenti operazioni:

- 1) inserire il supporto metallico (f) sull'adattatore (g);
- 2) fissare l'assieme adattatore-supporto (f+g) mediante la coppia di viti (e) sulla scatola da incasso a parete (i) dotata di appositi fori;
- 3) inserire il morsetto bus, in precedenza collegato al cavo bus (vedere: "Collegamento alla rete bus KNX"), nell'apposita sede sul retro del termostato. A questo punto si consiglia di effettuare la messa in servizio dell'apparecchio (vedere "Messa in servizio") o almeno il download dell'indirizzo fisico;
- 4) inserire il termostato (d) nell'assieme supporto-adattatore (f+g), rispettando l'indicazione TOP (punta della freccia rivolta verso l'alto) riportata sul retro del pulsante;
- 5) avvitare il termostato sull'assieme supporto-adattatore (f+g) mediante la coppia di viti (c);

- montare a scatto la placca (a), infine montare a scatto il tasto (b) per concludere l'operazione.

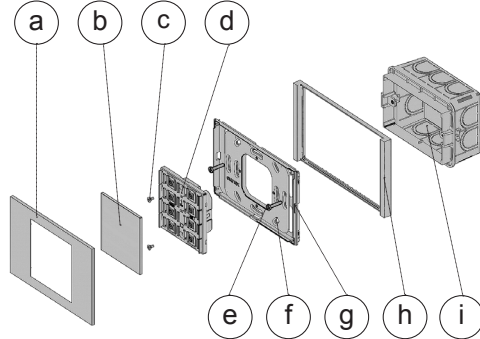


- a) Placca (1 posto)  
b) Tasto  
c) Viti di fissaggio (per apparecchio)  
d) Apparecchio (Serie 'NF')  
e) Viti di fissaggio (per supporto metallico)  
f) Supporto metallico di montaggio  
g) Adattatore per serie 'NF' (fornito con il pulsante)  
h) Scatola da incasso (non di fornitura SBS)

### Montaggio, versione per scatola rettangolare

Effettuare le seguenti operazioni:

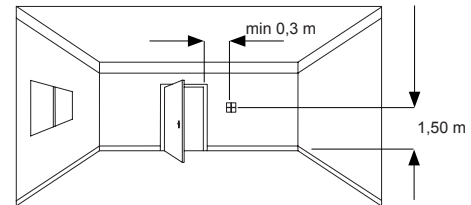
- 1) inserire il supporto metallico (f) sull'adattatore (g);
- 2) solo per le versioni per montaggio con cornice: montare a scatto una cornice rettangolare (f) della serie form o flank, inserendola dal lato posteriore dell'assieme supporto-adattatore (f+g)
- 3) fissare l'assieme adattatore-supporto (f+g) (e l'eventuale cornice, h) mediante la coppia di viti (e) sulla scatola da incasso a parete (i) dotata di appositi fori;
- 4) inserire il morsetto bus, in precedenza collegato al cavo bus (vedere: "Collegamento alla rete bus KNX"), nell'apposita sede sul retro del termostato (d). A questo punto si consiglia di effettuare la messa in servizio dell'apparecchio (vedere "Messa in servizio") o almeno il download dell'indirizzo fisico;
- 5) inserire il termostato (d) nell'assieme supporto-adattatore (f+g), rispettando l'indicazione TOP (punta della freccia rivolta verso l'alto) riportata sul frontale del pulsante;
- 6) avvitare il termostato sull'assieme supporto-adattatore (f+g) mediante la coppia di viti (c);
- 7) montare a scatto sul termostato i tasti (b) per l'azionamento.



- a) Placca (rettangolare, con finestra da 60 x 60 mm)  
b) Tasto  
c) Viti di fissaggio (per apparecchio)  
d) Apparecchio  
e) Viti di fissaggio (per supporto metallico)  
f) Supporto metallico di montaggio  
g) Adattatore in materiale plastico  
h) Cornice rettangolare (non per versioni 'NF')  
i) Scatola da incasso (non di fornitura SBS)

## Posizione di montaggio

Per una regolazione ottimale il termostato deve essere installato preferibilmente su una parete interna all'altezza di 1,5 m e ad almeno 0,3 m di distanza da porte. L'apparecchio non può essere installato vicino a fonti di calore come radiatori o elettrodomestici o in posizioni soggette a irraggiamento solare diretto. Se necessario, per la regolazione può essere utilizzata una media pesata fra due valori scelti fra i seguenti: valore misurato dal sensore integrato, valore misurato da un sensore di temperatura collegato a uno degli ingressi dell'apparecchio, valore ricevuto via bus da un altro apparecchio KNX (ad esempio da pulsanti ekinex).



## Elementi di comando, segnalazione e misur.

L'apparecchio è dotato di un LED di programmazione, di 8 LED di segnalazione con guidaluce e di 3 sensori.

### Elementi di comando

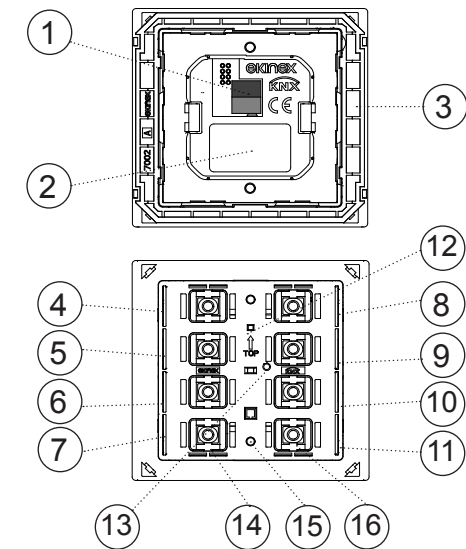
- Pulsante (12) per la commutazione fra le modalità di funzionamento normale e programmazione.

### Elementi di segnalazione

- LED rosso (4), per l'indicazione della modalità di funzionamento per riscaldamento attiva;
- LED blu (5), per l'indicazione della modalità di funzionamento per raffreddamento attiva;
- LED bianco (6), per l'indicazione della funzione di deumidificazione attiva;
- LED verde (7), per l'indicazione della funzione di umidificazione attiva;
- LED rosso (8), per indicare il superamento della concentrazione di CO<sub>2</sub> eq. della soglia 3 impostata;
- LED bianco (9), per indicare che la concentrazione di CO<sub>2</sub> eq. è compresa tra le soglie 2 e 3;
- LED blu (10), per indicare che la concentrazione di CO<sub>2</sub> eq. è compresa tra le soglie 1 e 2;
- LED verde (11), per indicare che la concentrazione di CO<sub>2</sub> eq. è inferiore alla soglia 1;
- LED rosso di programmazione (12).

Per compiti di misurazione l'apparecchio è dotato di:

- un sensore di temperatura (non visibile, posizionato dietro il passaggio 15);
- un sensore di umidità relativa (14).
- un sensore di concentrazione CO<sub>2</sub> equivalente (16).



- 1) Morsetto di collegamento linea bus KNX
- 2) Etichetta di prodotto
- 3) Adattatore
- 4) LED rosso (riscaldamento ON)
- 5) LED blu (raffrescamento ON)
- 6) LED blu (deumidificazione ON)
- 7) LED verde (umidificazione ON)
- 8) LED rosso (concentrazione CO<sub>2</sub> eq. > soglia 3)
- 9) LED blu (concentrazione CO<sub>2</sub> eq. compresa fra soglia 2 e 3)
- 10) LED blu (concentrazione CO<sub>2</sub> eq. compresa fra soglia 1 e 2)
- 11) LED blu (concentrazione CO<sub>2</sub> eq. < soglia 1)
- 12) LED di programmazione
- 13) Pulsante di programmazione
- 14) Sensore di umidità relativa
- 15) Sensore di temperatura
- 16) Sensore di concentrazione CO<sub>2</sub> equivalente

**i** **Nota.** Pulsante e LED di programmazione sono accessibili dal frontale dell'apparecchio. L'apparecchio può essere indirizzato agevolmente anche dopo il montaggio della cornice, rimuovendo i tasti. A indirizzamento effettuato, la configurazione può essere scaricata nell'apparecchio successivamente senza azionamento del pulsante di programmazione.

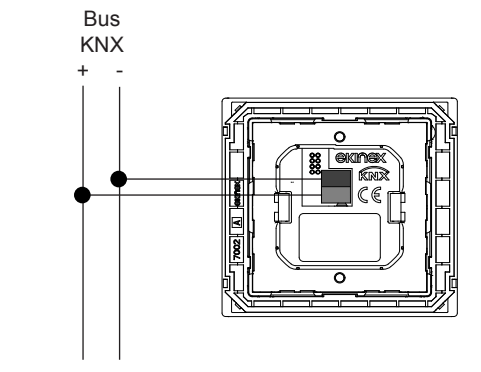
### Collegamento alla rete bus KNX

Il collegamento alla rete bus avviene mediante il morsetto KNX (nero/rosso) compreso nella fornitura e inserito nell'apposito alloggiamento situato sul retro dell'apparecchio.

### Caratteristiche del morsetto KNX

- Serraggio a molla dei conduttori
- 4 sedi conduttore per ogni polarità
- Idoneo per cavo bus KNX con conduttori unifilari di diametro compreso fra 0,6 e 0,8 mm
- Spellatura conduttori consigliata ca. 5 mm
- Codifica cromatica: rosso = conduttore bus + (positivo), nero = conduttore bus - (negativo)

**!** **Avvertenza!** Per l'alimentazione delle linee bus KNX utilizzare esclusivamente alimentatori bus KNX (ad es. ekinex EK-AB1-TP o EK-AG1-TP). L'impiego di altri dispositivi di alimentazione può compromettere la comunicazione e danneggiare gli apparecchi collegati al bus.



**!** **Attenzione!** Il collegamento elettrico dell'apparecchio deve essere eseguito esclusivamente da personale qualificato. La non corretta installazione può essere causa di folgorazione o incendio. Prima di eseguire i collegamenti elettrici, assicurarsi di avere disattivato la tensione di rete.

### Configurazione e messa in servizio

La configurazione e la messa in servizio dell'apparecchio richiedono l'utilizzo del programma ETS® (Engineering Tool Software) V4 o versioni successive. Queste attività devono essere effettuate in conformità al progetto dell'impianto di automazione dell'edificio realizzato a cura di un professionista abilitato.

**i** **Nota.** Le attività di configurazione e messa in servizio di apparecchi KNX richiedono competenze specialistiche. Per acquisire tali competenze è indispensabile partecipare ai corsi organizzati presso i centri di formazione certificati KNX.

### Configurazione

Per la configurazione dei parametri dell'apparecchio occorre caricare nel programma ETS® il corrispondente programma applicativo o l'intero database prodotti ekinex®. Per informazioni dettagliate sulle possibilità di parametrizzazione, consultare il manuale applicativo dell'apparecchio disponibile sul sito [www.ekinex.com](http://www.ekinex.com)

Codice	Programma applicativo (## = versione)	Ogg. di com. (nr. max)	Indirizzi di gruppo (nr. max)
EK-ET2-TP	APEKET2TP##.knxprod	137	254

### Messa in servizio

Per la messa in servizio dell'apparecchio sono necessarie le seguenti attività:

- eseguire i collegamenti elettrici come indicato sopra;
- dare tensione al bus e all'alimentazione ausiliaria;
- commutare il funzionamento dell'apparecchio in modalità di programmazione premendo l'apposito pulsante situato sul frontale dell'apparecchio. In questa modalità di funzionamento il LED di programmazione è acceso;
- scaricare nell'apparecchio l'indirizzo fisico e la configurazione mediante il programma ETS®.

Al termine del download il funzionamento dell'apparecchio ritorna automaticamente in modalità normale; in questa modalità di funzionamento il LED di programmazione è spento. L'apparecchio bus è programmato e pronto al funzionamento.


### Marcatura

- KNX
- CE: il prodotto è conforme alla Direttiva Bassa Tensione (2014/35/UE) e alla Direttiva sulla Compatibilità Elettromagnetica (2014/30/UE). Test effettuati conformemente a EN 50491-5-1:2010, EN 50491-5-2:2010

### Manutenzione

L'apparecchio è privo di manutenzione. Per la sua pulizia adoperare un panno asciutto. E' assolutamente da evitare l'utilizzo di solventi o altre sostanze aggressive.

### Smaltimento

 Il prodotto descritto nella presente scheda tecnica al termine della sua vita utile è classificato come rifiuto proveniente da apparecchiature elettroniche secondo la Direttiva Europea 2012/19/UE (rifusione RAEE), recepita in Italia con il D.Lgs. n.49 del 14 marzo 2014, e non può essere conferito tra i rifiuti solidi urbani indifferenziati.

**!** **Avvertenza!** Lo smaltimento non corretto del prodotto può causare gravi danni all'ambiente e alla salute umana. Per il corretto smaltimento informarsi sulle modalità di raccolta e trattamento previste dalle autorità locali.

### Avvertenze

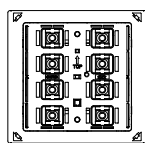
- Il montaggio, il collegamento elettrico, la configurazione e la messa in servizio dell'apparecchio possono essere eseguiti esclusivamente da personale

## Termostato con regolatore umidità e CO<sub>2</sub> equivalente

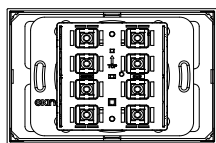
Codici: EK-ET2-TP (per scatola rotonda e quadrata)  
EK-ET2-TP-R (per scatola rettangolare)



Foglio istruzioni



EK-ET2-TP



EK-ET2-TP-R

ekinex è un marchio registrato da sbs

### SBS S.p.A.

#### SEDE

Via Circonvallazione s/n  
I-28010 Miasino (NO)  
Tel. 0322 980909  
Fax 0322 980910

#### R&D

Via Novara 35  
I-28010 Vaprio d'Agogna (NO)  
Tel. 0321 966740/1  
Fax 0321 966997  
info@ekinex.com  
www.ekinex.com

FISPET2PIEXX1

specializzato in osservanza delle norme tecniche applicabili e delle leggi in vigore nei rispettivi paesi

- L'apertura della custodia dell'apparecchio determina l'interruzione immediata del periodo di garanzia
- In caso di manomissione, non è più garantita la rispondenza ai requisiti essenziali delle direttive UE applicabili per i quali l'apparecchio è stato certificato
- Apparecchi ekinex® KNX difettosi devono essere restituiti al produttore al seguente indirizzo: SBS S.p.A. Via Novara 35, I-28010 Vaprio d'Agogna (NO)


### Altre informazioni di utilità

- Il foglio istruzioni deve essere consegnato al cliente finale insieme alla documentazione di progetto
- Per maggiori informazioni sul prodotto è possibile rivolgersi al supporto tecnico ekinex® all'indirizzo e-mail: [support@ekinex.com](mailto:support@ekinex.com) o consultare il sito internet [www.ekinex.com](http://www.ekinex.com)
- Ogni apparecchio ekinex® ha un numero di serie univoco sull'etichetta. Il numero di serie può essere utilizzato da installatori e integratori di sistema a scopo di documentazione e deve essere aggiunto a ogni comunicazione indirizzata al supporto tecnico SBS in caso di malfunzionamento dell'apparecchio
- ekinex® è un marchio registrato da SBS S.p.A.
- KNX® ed ETS® sono marchi registrati da KNX Association cvba, Bruxelles

© SBS S.p.A. 2017. La società si riserva la facoltà di apportare modifiche alla presente documentazione tecnica senza preavviso.

### Versioni

Codice	Finitura	Scatola
EK-E12-TP	con cornice (serie flank o form) o senza	rotonda (interasse fori 60 mm)
EK-E12-TP-R	con cornice (serie flank o form) o senza	rettangolare (interasse fori 83,5 mm)

 **Accesso diretto documentazione**  
Il codice QR consente l'accesso diretto alla documentazione tecnica presente sul sito mediante dispositivi mobili (smart phone, tablet) per mezzo di un lettore QR standard.  
EK-ET2-TP...



## Description

The ekinex® EK-ET2-TP... room temperature controller is a KNX S-mode device for the independent temperature regulation of a room or a zone in a building. It can be installed in houses and buildings (e.g., offices, hotels, private house, etc.).

The room temperature controller is equipped with 3 sensors: temperature, relative humidity and air quality (as CO<sub>2</sub> equivalent). It can also work as a controller for these 3 parameters, that are available for a single zone to be managed. Up to 8 LEDs can be configured, in order to display the operating thresholds for the CO<sub>2</sub> equivalent, the activation of the humidification/dehumidification functionality and the cooling/heating working modes. The device is equipped with an integrated KNX bus communication module and is designed for wall installation on a flush mounting box. Both the programming button and LED are located in the front of the device below the rocker, as well as the 3 sensors.

The device is powered by the KNX bus line and does not require any auxiliary power supply.

## Main functional characteristics

The common features to all versions are documented as follows:

- Temperature, relative humidity and air quality (CO<sub>2</sub> equivalent) measuring through the integrated sensors, with possibility of sending the read value on the bus;
- Two-point (ON/OFF) or proportional (PWM or continuous) room temperature regulation;
- Seasonal modes: heating and cooling with possibility of either local or via bus seasonal changeover;
- Operating modes: comfort, standby, economy and building protection with different setpoint for heating and cooling functions;
- Automatic switching of the operating modes through presence sensor or window contact;
- Weighted average of two temperature values;
- Dew-point temperature computation;
- Temperature regulation (measured and setpoint, as °C), relative humidity (measured and setpoint in percentage), air quality (as CO<sub>2</sub> equivalent concentration, in ppm), alarms and errors (with alphanumeric coding);
- Relative humidity thresholds setting;
- CO<sub>2</sub> equivalent thresholds setting;
- Floor temperature limitation and antincondensation (for radiant panels);
- Delayed start of a fan ("hot-start") with time-scheduling or depending on the water temperature measured at the coil for thermal exchange.

## Other characteristics

- Plastic casing for wall mounting
- Integrated temperature, relative humidity and air quality (CO<sub>2</sub> equivalent) sensors
- Protection degree IP20 (according to EN 60529)
- Classification climatic 3K5 and mechanical 3M2 (according to EN 50491-2)
- Pollution degree 2 (according to IEC 60664-1)

## Technical data

- 30 Vdc power supply through KNX bus
- Current consumption from bus < 13 mA

## Environmental conditions

- Operating temperature: - 5 ... + 45°C
- Storage temperature: - 25 ... + 55°C
- Transport temperature: - 25 ... + 70°C
- Relative humidity: 95% not condensing

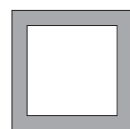
## Accessories

A metallic support, the fixing screws and the terminal for connection of the KNX bus line are delivered with the device. This has to be completed with the following items:

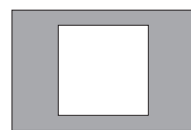
- a square rocker 60 x 60 mm, with set code EK-T1Q-..., to be filled with the specific colour and material extension;
- a single plate and a frame, to be ordered separately, except for the 'NF' (No Frame) version, which do not require any frame.

## Plate

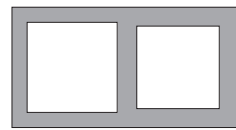
The device has to be completed with an ekinex® single plate with 60 x 60 mm window (EK-PQS-...) in combination with an adapter for mounting with frame of the Form or Flank series or without frame. It is also possible the double mounting with 71 mm center-to-center distance in combination with double plates that must have (at least) one 60 x 60 mm window (EK-P2G-... or EK-P2S-...).



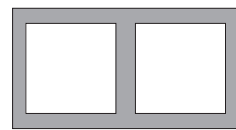
**Single square plate**  
with one 60 x 60 mm window  
Code EK-PQS-...  
(to be used with EK-ET2-TP)



**Single rectangular plate**  
with one 60 x 60 mm window  
Code EK-PRS-...  
(to be used with EK-ET2-TP-R)



**Double plate**  
with one 60 x 60 mm window  
and one 55 x 55 mm window  
Code EK-P2G-...



**Double plate**  
with two 60 x 60 mm windows  
Code EK-P2S-...



**Note.** Frame and rockers for the completion of the device have to be ordered separately. For further information about materials, colours and finishing available see also the ekinex® product catalog or browse [www.ekinex.com](http://www.ekinex.com).

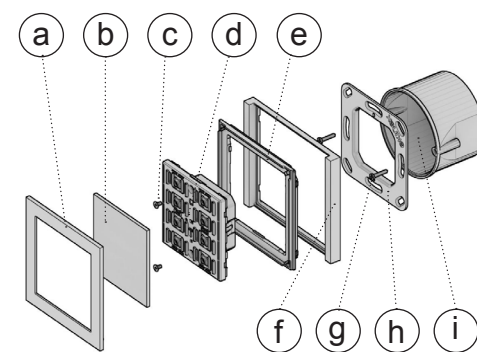
## Mounting

The device has degree of protection IP20, and is therefore suitable for use in dry interior rooms. The installation of the device requires the following steps:

### Mounting with frame

Carry out the following steps:

- fix the metallic support (h) with the screws (g) on a flush-mounting box (i) provided with suitable fixing holes;
- snap a square frame (f) of the form or flank series, inserting it from the rear of the preassembled thermostat-adaptor (d+e);
- insert the bus terminal, previously connected to the bus cable, in its slot on the rear side (see also: "Connection of the KNX bus line"). At this point it is recommended to carry out the commissioning of the pushbutton (see also "Configuration and commissioning") or at least the physical address download;
- insert thermostat and adapter (d+e), completed with the frame (f), in the metallic support (h). Mounting the pushbutton follow the indication TOP (arrow tip pointing up) on the rear side of the device;
- tighten thermostat, adapter and frame (d+e+f) on the metallic support (h) with the two screws (c);
- snap the plate (a);
- snap the rocker (b) to complete the installation.



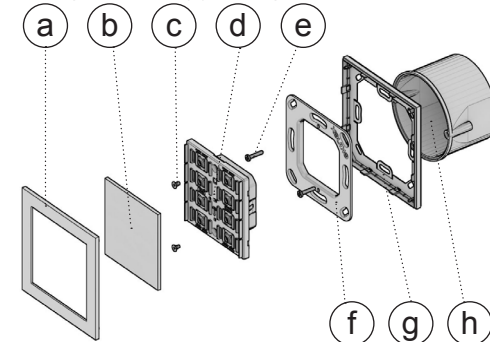
- a) 1-fold plate
- b) Rocker
- c) Screws (for device)
- d) Device
- e) Adapter (delivered preassembled on the device)
- f) Frame (square, form or flank series)
- g) Screws (for metallic support)
- h) Metallic support
- i) Flush-mounting box (not delivered by SBS)

### Mounting with frame ('NF series)

Carry out the following steps:

- insert the metallic support (f) on the adapter (g);
- fix adapter and metallic support (f+g) with the screws (e) on a flush-mounting box (h) provided with suitable fixing holes;
- insert the bus terminal, previously connected to the bus cable, in its slot on the rear side (see also: "Connection of the KNX bus line"). At this point it is recommended to carry out the commissioning of the pushbutton (see also "Configuration and commissioning") or at least the physical address download;
- insert the thermostat (d) in the support-adaptor (f+g). Mounting the device follow the indication TOP (arrow tip pointing up) on the rear side of the device;

- tighten the device on the support-adaptor (f+g) with the two screws (c);
- snap the plate (a);
- snap the rocker (b) to complete the installation.

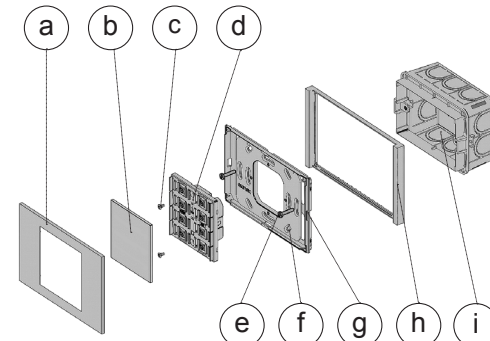


- a) 1-fold plate
- b) Rocker
- c) Screws (for device)
- d) Device
- e) Screws (for metallic support)
- f) Metallic support
- g) Adapter for 'NF series (delivered with the device)
- h) Flush-mounting box (not delivered by SBS)

### Mounting with rectangular flush-mounting box

Carry out the following steps:

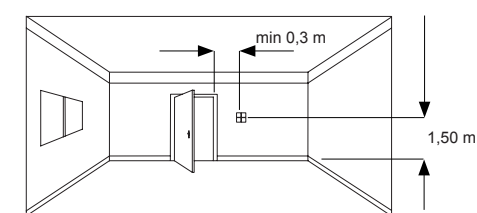
- insert the metallic support (f) on the adapter (g);
- for versions provided with frame only: snap a rectangular frame (f) of either form or flank series, starting from the back side of the support-adaptor group (f+g) ;
- fix adapter and metallic support (f+g) (and eventually the frame, h) with the screws (e) on a flush-mounting box (i) provided with suitable fixing holes;
- insert the bus terminal, previously connected to the bus cable, in its slot on the rear side (see also: "Connection of the KNX bus line"). At this point it is recommended to carry out the commissioning of the pushbutton (see also "Configuration and commissioning") or at least the physical address download;
- insert the thermostat (d) in the support-adaptor (f+g). Mounting the device follow the indication TOP (arrow tip pointing up) on the rear side of the device;
- tighten the device on the support-adaptor (f+g) with the two screws (c);
- snap the plate (a);
- snap the rocker (b) to complete the installation.



- a) 1-fold plate (square, with 60 x 60 mm window)
- b) Rocker
- c) Screws (for device)
- d) Device
- e) Screws (for metallic support)
- f) Metallic support
- g) Plastic adapter
- h) Rectangular frame (not for NF version)
- i) Flush-mounting box (not delivered by SBS)

## Mounting position

For optimum regulation the device has to be preferably installed on an internal wall at the height of 1.5 m and at least 0.3 m far from doors. The device cannot be installed close to heat sources such as radiators or domestic appliances or in positions subject to direct sunlight. If necessary, for the regulation may be used a weighted average between two values selected among the following ones: value measured by the internal sensor, value measured by a temperature sensor connected to a device input, value received via bus by another KNX device (e.g. from ekinex pushbuttons).



## Switching, display and measuring elements

The device is equipped with a programming LED, 8 displaying LEDs with lightguides for feedback status and 3 sensors.

### Switching elements

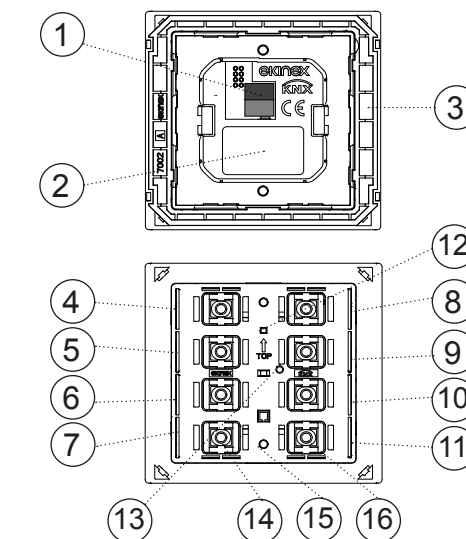
- Pushbutton (12) for switching between the normal and programming operating mode.

### Display elements

- Red LED (4) for indication of the heating mode functionality ON;
- Blue LED (5) for indication of the cooling mode functionality ON;
- White LED (6) for indication of the dehumidification functionality ON;
- Green LED (7) for indication of the humidification functionality ON;
- Red LED (8) for indication that the measured CO<sub>2</sub> equivalent exceeds threshold 3;
- White LED (9) for indication that the measured CO<sub>2</sub> equivalent lies between threshold 2 and 3;
- Blue LED (10) for indication that the measured CO<sub>2</sub> equivalent lies between threshold 1 and 2;
- Green LED (11) for indication that the measured CO<sub>2</sub> equivalent lies below threshold 1;
- Red LED (12) for indication of the active operating mode (on = programming, off = normal operation).

For measuring purposes the device is provided with:

- a temperature sensor (located behind passage 15);
- a relative humidity sensor (14);
- a CO<sub>2</sub> equivalent air quality sensor (16).



- 1) Terminal block for KNX bus line
- 2) Product label
- 3) Adapter
- 4) Red LED (heating ON)
- 5) Blue LED (cooling ON)
- 6) Blue LED (dehumidification ON)
- 7) Green LED (humidification ON)
- 8) Red LED (CO<sub>2</sub> equivalent concentration > threshold 3)
- 9) Blue LED (CO<sub>2</sub> eq. concentration between threshold 2 and 3)
- 10) Blue LED (CO<sub>2</sub> eq. concentration between threshold 1 and 2)
- 11) Blue LED (CO<sub>2</sub> equivalent concentration < threshold 1)
- 12) Programming LED
- 13) Programming pushbutton
- 14) Relative humidity sensor
- 15) Temperature sensor
- 16) CO<sub>2</sub> equivalent sensor

**Note.** Programming pushbutton and LED are accessible from the front side of the device. The device addressing may be easily carried out after the assembly of the frame, removing the rockers. Once the addressing has been done, the device configuration can be later downloaded without pressing the programming pushbutton.

## Connection of the KNX bus line

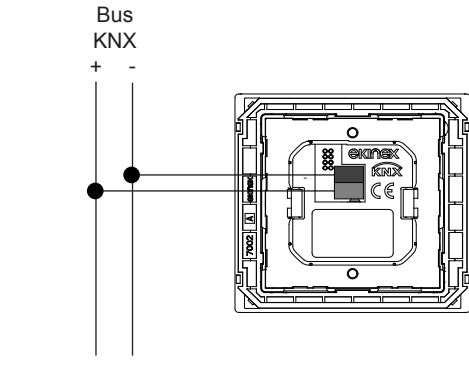
The connection of the KNX bus line is made with the terminal block (red / black) included in delivery and inserted into the slot of the casing.

### Characteristics of the KNX terminal block

- spring clamping of conductors
- 4 seats for conductors for each polarity
- terminal suitable for KNX bus cable with single-wire conductors and diameter between 0.6 and 0.8 mm
- recommended wire stripping approx. 5 mm
- color codification: red = + (positive) bus conductor, black = - (negative) bus conductor



**Warning!** In order to supply the KNX bus lines use only KNX bus power supplies (e.g. ekinex EK-AB1-TP or EK-AG1-TP). The use of other power supplies can compromise the communication and damage the devices connected to the bus.



**Warning!** The electrical connection of the device can be carried out only by qualified personnel. The incorrect installation may result in electric shock or fire. Before making the electrical connections, make sure the power supply has been turned off.

## Configuration and commissioning

Configuration and commissioning of the device require the use of the ETS® (Engineering Tool Software) program V4 or later releases. These activities must be carried out according to the design of the building automation system done by a qualified planner.



**Note.** The configuration and commissioning of KNX devices require specialized skills. To acquire these skills, you should attend the workshops at KNX certified training centers.

## Configuration

For the configuration of the device parameters the corresponding application program or the whole ekinex® product database must be loaded in the ETS program. For detailed information on configuration options, refer to the application manual of the device available on the website [www.ekinex.com](http://www.ekinex.com).

Product code	Application software (## = release)	Communication objects (max nr.)	Group addresses (max nr.)
EK-ET2-TP	APEKET2P##.knxprod	137	254

## Commissioning

For commissioning the device the following activities are required:

- make the electrical connections as described above;
- turn on the bus power supply;
- switch the device operation to the programming mode by pressing the programming pushbutton located on the front side of the housing. In this mode of operation, the programming LED is turned on;
- download into the device the physical address and the configuration with the ETS® program.

At the end of the download the operation of the device automatically returns to normal mode; in this mode the programming LED is turned off. Now the bus device is programmed and ready for use.

## Marks

- KNX
- CE: the device complies with the Low Voltage Directive (2014 / 35 / EU) and the Electromagnetic Compatibility Directive (2014 / 30 / EU). Tests carried out according to EN 50491-5-1:2010 and EN 50491-5-2:2010

## Maintenance

The device is maintenance-free. To clean it use a dry cloth. It must be avoided the use of solvents or other aggressive substances.

## Disposal

At the end of its useful life the product described in this datasheet is classified as waste from electronic equipment in accordance with the European Directive 2012 / 19 / EU (WEEE recast), and cannot be disposed together with the municipal undifferentiated solid waste.



**Warning!** Incorrect disposal of this product may cause serious damage to the environment and human health. Please be informed about the correct disposal procedures for waste collecting and processing provided by local authorities.

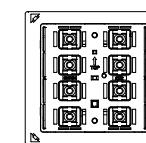
## Warnings

- Installation, electrical connection, configuration and commissioning of the device can only be carried out by qualified personnel in compliance with the

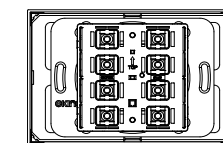
## Room temperature controller with humidity and CO<sub>2</sub> equivalent regulator

Codes: EK-ET2-TP (for round and square wall box)

EK-ET2-TP-R (for rectangular wall box)



EK-ET2-TP



EK-ET2-TP-R

ekinex is a registered brand of sbs

## SBS S.p.A.

### HQ

Via Circonvallazione s/n  
I-28010 Miasino (NO) Italy  
Tel. +39 0322 980909  
Fax +39 0322 980910

### R&D

Via Novara 35  
I-28010 Vaprio d'Agogna (NO) Italy  
Tel. +39 0321 966740/1  
Fax +39 0321 966997

info@ekinex.com  
www.ekinex.com

FISPET2PIEXX1

applicable technical standards and laws of the respective countries

- Opening the housing of the device causes the immediate end of the warranty period
- In case of tampering, the compliance with the essential requirements of the applicable EU directives, for which the device has been certified, is no longer guaranteed
- ekinex® KNX defective devices must be returned to the manufacturer at the following address: SBS S.p.A. Via Novara 35, I-28010 Vaprio d'Agogna (NO) Italy

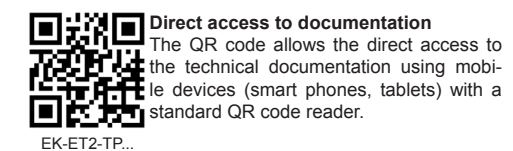
## Other information

- The instruction sheet must be delivered to the end customer with the project documentation
- For further information on the product, please contact the ekinex® technical support at the e-mail address: [support@ekinex.com](mailto:support@ekinex.com) or visit the website [www.ekinex.com](http://www.ekinex.com)
- Each ekinex® device has a unique serial number on the label. The serial number can be used by installers or system integrators for documentation purposes and has to be added in each communication addressed to the SBS technical support in case of malfunctioning of the device
- ekinex® is a registered trademark of SBS S.p.A.
- KNX® and ETS® are registered trademarks of KNX Association cvba, Brussels

© SBS S.p.A. 2017. The company reserves the right to make changes to this documentation without notice.

## Versions

Code	Finishing	Wall box
EK-E12-TP	with frame or no-frame (flank or form series)	round (distance between holes 60 mm)
EK-E12-TP-R	with frame or no-frame (flank or form series)	rectangular (distance between holes 83,5 mm)



**Direct access to documentation**  
The QR code allows the direct access to the technical documentation using mobile devices (smart phones, tablets) with a standard QR code reader.

EK-ET2-TP...