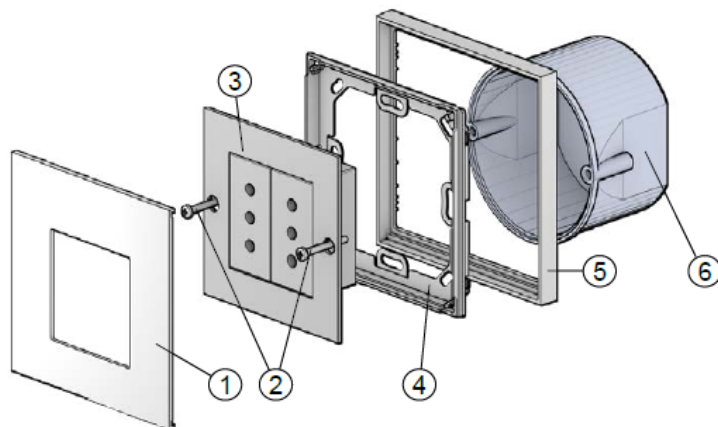
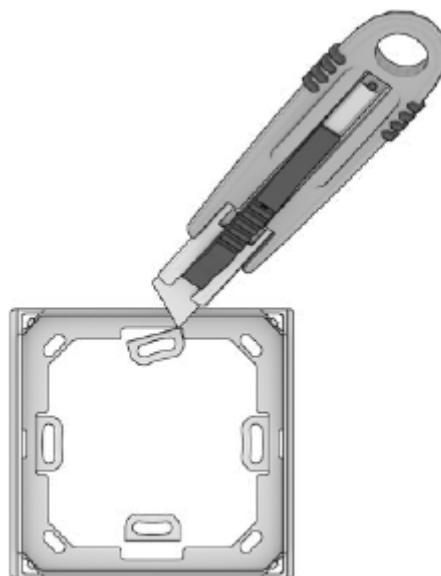


- 1) Плата
- 2) Винты для крепления суппорта к коробке скрытой установки
- 3) Суппорт и встроенный механизм (не входят в комплект)
- 4) Адаптер (входит в комплектацию платы)
- 5) Рамка (серии 'form' или 'flank')
- 6) Монтажная коробка (не входит в комплектацию)



Только для квадратной рамки: если монтажные отверстия мешают соединению адаптера и суппорта/элементов электрического механизма, удалите их при помощи ножа.



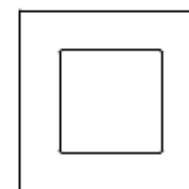
ekinex

РУС

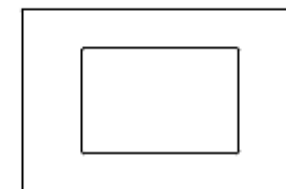
Платы

EK-PQ-... (квадратная)

EK-PR-... (прямоугольная)



EK-PQP-...
EK-PQG-...
EK-PQS-...



EK-PRP-...
EK-PRG-...

ekinex зарегистрированный торговый знак sbs

SBS S.p.A.

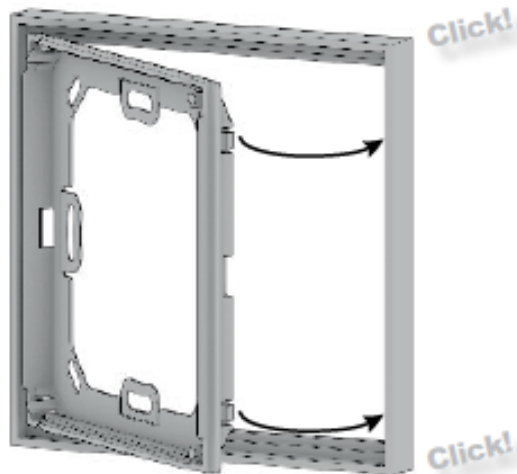
Штаб-квартира

Via Circonvallazione s/n
I-28010 Miasino (NO)
Tel. +39 0322 980909
Fax +39 0322 980910

Проектирование и разработка

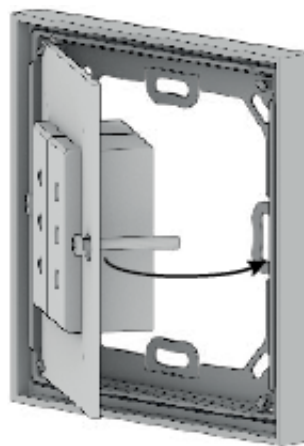
Via Novara 35
I-28010 Vaprio d'Agogna (NO)
Tel. +39 0321 966740/1
Fax +39 0321 966997
info@ekinex.com
www.ekinex.com

1



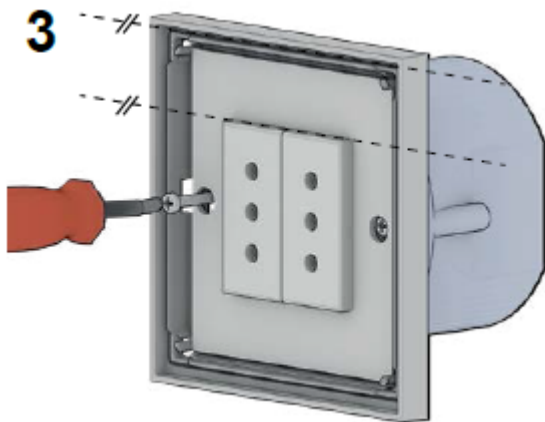
1) Закрепите адаптер на рамке (серии 'form' или 'flank') до щелчка.

2



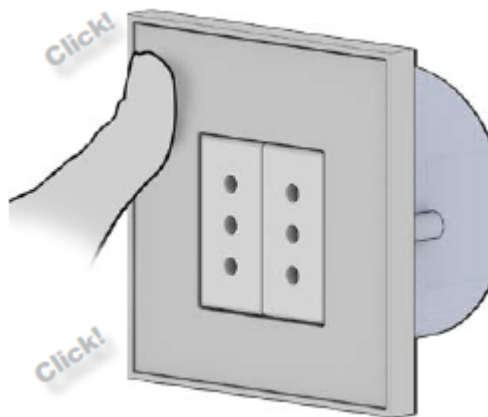
2) Расположите суппорт со встроенным механизмом на адаптере/рамке. Вденьте саморезы суппорта в специальные отверстия для монтажа, расположенные на адаптере.

3



3) Вкрутите саморезы в монтажную коробку. Старайтесь сохранить горизонтальное положение устройства относительно пола и правильное положение адаптера относительно рамки.

4



4) Прикрепите плату поверх адаптера. При успешной установке вы услышите 4 щелчка соединившихся креплений.

Описание

Плата используется для оформления места монтажа, оснащённого стандартными встроенными механизмами (такими как выключатели). Доступна в различных сочетаниях материалов, цветов и вариантов отделки. Устанавливается вместе с имеющимся в комплекте адаптером и рамкой серии 'form' или 'flank' (продаются отдельно).



Важно! Заранее проверьте соответствие размеров платы и встроенного механизма по каталогу продукции ekinex®.

Артикул*	Форма	Размер платы [мм]	Размер проёма[мм]
EK-PQP-...	квадратная	80 x 80	45 x 45
EK-PQG-...			55 x 55
EK-PQS-...			60 x 60
EK-PRP-...	прямоугольная	121 x 80	66 x 44
EK-PRG-...			68 x 45

(*). Артикул должен сопровождаться конкретным описанием материала, цвета и варианта отделки. Более подробную информацию можно найти в каталоге продукции ekinex® на сайте www.ekinex.com.