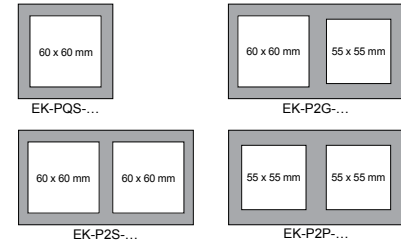
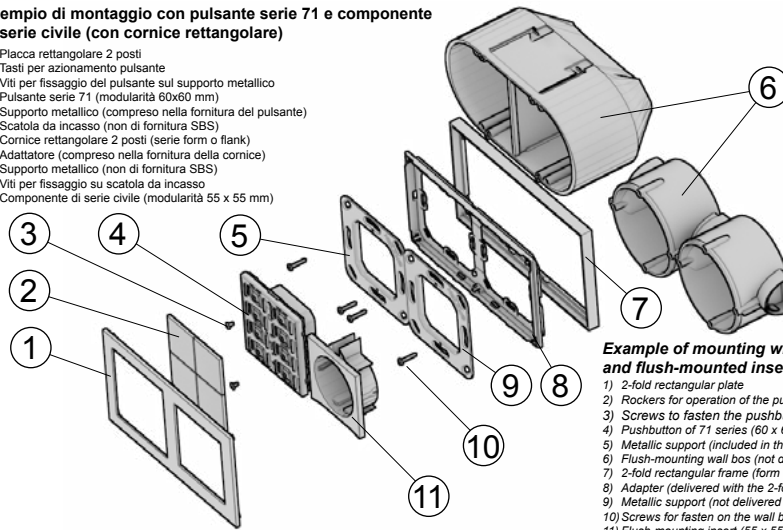


Placche per serie 71 Plates for 71 series



Esempio di montaggio con pulsante serie 71 e componente di serie civile (con cornice rettangolare)

- 1) Placca rettangolare 2 posti
- 2) Tasti per azionamento pulsante
- 3) Viti per fissaggio del pulsante sul supporto metallico
- 4) Pulsante serie 71 (modularità 60x60 mm)
- 5) Supporto metallico (compreso nella fornitura del pulsante)
- 6) Scatola da incasso (non di fornitura SBS)
- 7) Cornice rettangolare 2 posti (serie form o flank)
- 8) Adattatore (compreso nella fornitura della cornice)
- 9) Supporto metallico (non di fornitura SBS)
- 10) Viti per fissaggio su scatola da incasso
- 11) Componente di serie civile (modularità 55 x 55 mm)

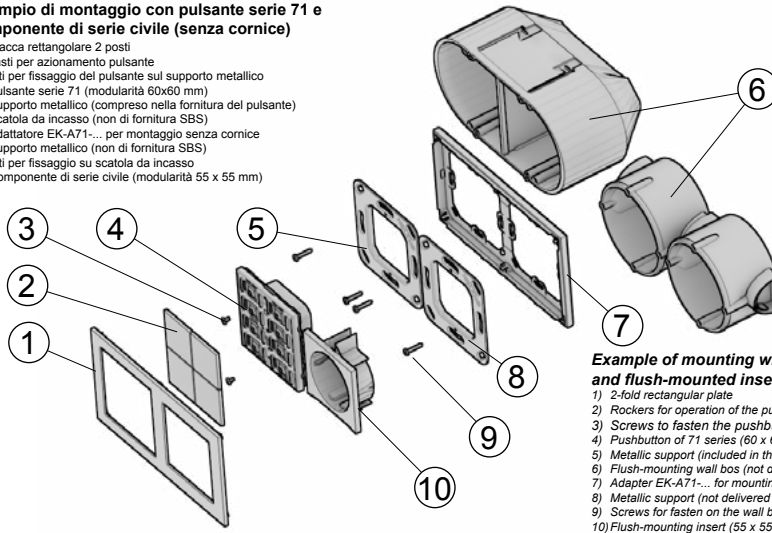


Example of mounting with pushbutton of 71 series and flush-mounted insert (with rectangular frame)

- 1) 2-fold rectangular plate
- 2) Rockers for operation of the pushbutton
- 3) Screws to fasten the pushbutton on the support
- 4) Pushbutton of 71 series (60 x 60 mm modularity)
- 5) Metallic support (included in the delivery of the pushbutton)
- 6) Flush-mounting wall box (not delivered by SBS)
- 7) 2-fold rectangular frame (form or flank series)
- 8) Adapter (delivered with the 2-fold frame)
- 9) Metallic support (not delivered by SBS)
- 10) Screws for fasten on the wall box
- 11) Flush-mounting insert (55 x 55 mm modularity)


Esempio di montaggio con pulsante serie 71 e componente di serie civile (senza cornice)

- 1) Placca rettangolare 2 posti
- 2) Tasti per azionamento pulsante
- 3) Viti per fissaggio del pulsante sul supporto metallico
- 4) Pulsante serie 71 (modularità 60x60 mm)
- 5) Supporto metallico (compreso nella fornitura del pulsante)
- 6) Scatola da incasso (non di fornitura SBS)
- 7) Adattatore EK-A71... per montaggio senza cornice
- 8) Supporto metallico (non di fornitura SBS)
- 9) Viti per fissaggio su scatola da incasso
- 10) Componente di serie civile (modularità 55 x 55 mm)



Example of mounting with pushbutton of 71 series and flush-mounted insert (without frame)

- 1) 2-fold rectangular plate
- 2) Rockers for operation of the pushbutton
- 3) Screws to fasten the pushbutton on the support
- 4) Pushbutton of 71 series (60 x 60 mm modularity)
- 5) Metallic support (included in the delivery of the pushbutton)
- 6) Flush-mounting wall box (not delivered by SBS)
- 7) Adapter EK-A71... for mounting without frame
- 8) Metallic support (not delivered by SBS)
- 9) Screws for fasten on the wall box
- 10) Flush-mounting insert (55 x 55 mm modularity)

ekinex è un marchio registrato da  sbs
is a registered brand of

SBS S.p.A.

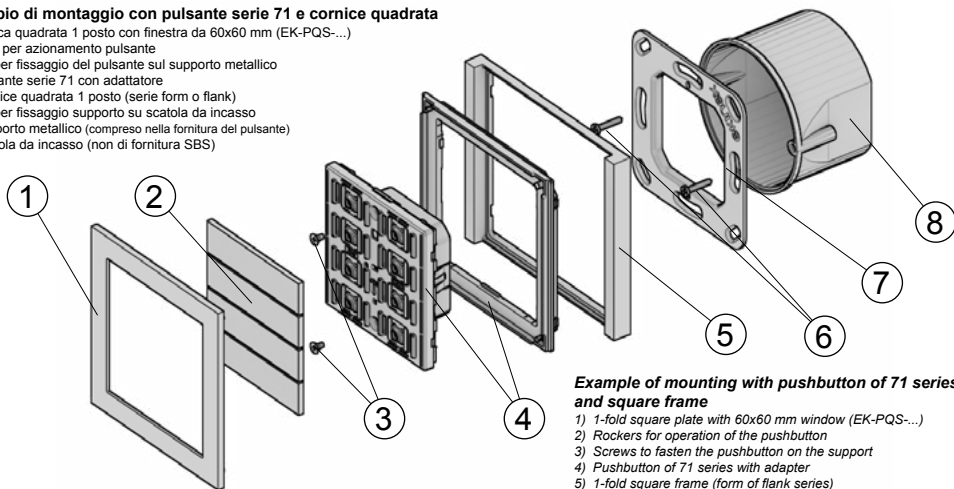
HQ
Via Circonvallazione s/n
I-28010 Miasino (NO), Italia
Tel. +39 0322 980909
Fax +39 0322 980910

R&D
Via Novara 35
I-28010 Vaprio d'Agogna (NO), Italia
Tel. +39 0321 966740/1
Fax +39 0321 966997

info@ekinex.com
www.ekinex.com

Esempio di montaggio con pulsante serie 71 e cornice quadrata

- 1) Placca quadrata 1 posto con finestra da 60x60 mm (EK-PQS-...)
- 2) Tasti per azionamento pulsante
- 3) Viti per fissaggio del pulsante sul supporto metallico
- 4) Pulsante serie 71 con adattatore
- 5) Cornice quadrata 1 posto (serie form o flank)
- 6) Viti per fissaggio supporto su scatola da incasso
- 7) Supporto metallico (compreso nella fornitura del pulsante)
- 8) Scatola da incasso (non di fornitura SBS)

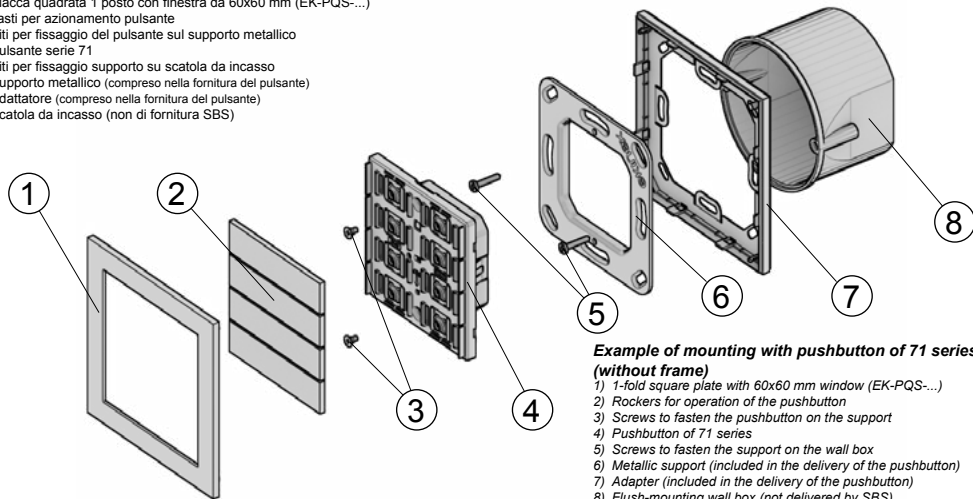


Example of mounting with pushbutton of 71 series and square frame

- 1) 1-fold square plate with 60x60 mm window (EK-PQS-...)
- 2) Rockers for operation of the pushbutton
- 3) Screws to fasten the pushbutton on the support
- 4) Pushbutton of 71 series with adapter
- 5) 1-fold square frame (form of flank series)
- 6) Screws to fasten the support on the wall box
- 7) Metallic support (included in the delivery of the pushbutton)
- 8) Flush-mounting wall box (not delivered by SBS)

Esempio di montaggio con pulsante serie 71 (senza cornice)

- 1) Placca quadrata 1 posto con finestra da 60x60 mm (EK-PQS-...)
- 2) Tasti per azionamento pulsante
- 3) Viti per fissaggio del pulsante sul supporto metallico
- 4) Pulsante serie 71
- 5) Viti per fissaggio supporto su scatola da incasso
- 6) Supporto metallico (compreso nella fornitura del pulsante)
- 7) Adattatore (compreso nella fornitura del pulsante)
- 8) Scatola da incasso (non di fornitura SBS)



Example of mounting with pushbutton of 71 series (without frame)

- 1) 1-fold square plate with 60x60 mm window (EK-PQS-...)
- 2) Rockers for operation of the pushbutton
- 3) Screws to fasten the pushbutton on the support
- 4) Pushbutton of 71 series
- 5) Screws to fasten the support on the wall box
- 6) Metallic support (included in the delivery of the pushbutton)
- 7) Adapter (included in the delivery of the pushbutton)
- 8) Flush-mounting wall box (not delivered by SBS)

Descrizione

Placche per il montaggio di uno o due apparecchi bus KNX della serie 71 ekinex. La placca a 1 posto (EK-PQS-...) permette il montaggio singolo, mentre le placche a due posti permettono il montaggio di due apparecchi bus della serie 71 (EK-P2S-...) o di un apparecchio bus della serie 71 in combinazione con un componente di serie civili in commercio con modularità da 55 x 55 mm (EK-P2G-...). Le placche sono disponibili in diverse varianti di materiali, colori e finiture. Il montaggio di un apparecchio bus della serie 71 può avvenire esclusivamente nella finestra da 60 x 60 mm.

Codice *	Modularità	Dim. [mm]	Finestre [mm]
EK-PQS-...	1 posto	80 x 80	60 x 60
EK-P2G-...	2 posti	152 x 80	1 da 55 x 55
EK-P2S-...			1 da 60 x 60
			2 da 60 x 60

*) Il codice base deve essere completato mediante l'estensione che individua univocamente materiale, colore e finitura della placca

Description

Plates for mounting one or two KNX bus devices of the ekinex 71 series. The 1-fold plate (EK-PQS-...) allows the single mounting, while the 2-fold plates allow the mounting of two bus devices of 71 series (EK-P2S-...) or one bus device of 71 series in combination with one flush-mounting insert with 55 x 55 mm modularity (EK-P2G-...). The plates are available in several materials, colours and finishes. A bus device of 71 series can be mounted only in a 60 x 60 mm window of the plate.

Code *	Modularity	Dim. [mm]	Windows [mm]
EK-PQS-...	1-fold	80 x 80	60 x 60
EK-P2G-...	2-fold	152 x 80	1, 55 x 55
EK-P2S-...			1, 60 x 60
			2, 60 x 60

*) The basic code has to be completed with the extension for material, colour and finishing of the plate