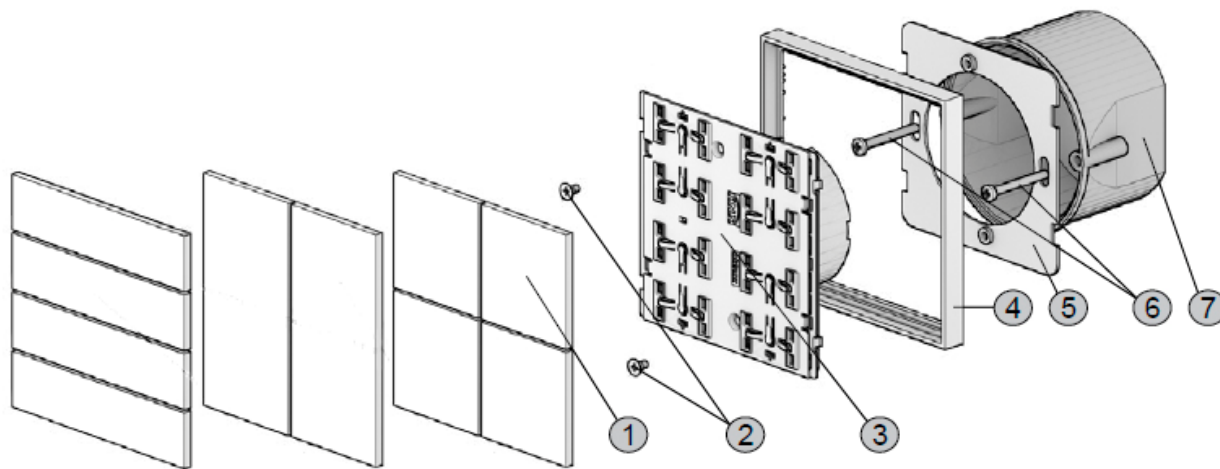


1. Квадратные клавиши (40\*40), прямоугольные вертикальные (40\*80), прямоугольные горизонтальные (80\*20)
2. Винты, фиксирующие выключатель к суппорту
3. 4-х клавишный выключатель
4. Рамка (серий FORM или FLANK). Не требуется для серии 'NF
5. Металлический суппорт для крепления к монтажной коробке
6. Фиксирующие винты
7. Монтажная коробка



# ekinex

РУС

## Клавиши

- EK-TSQ-... (квадратные)  
 EK-TQQ-... (квадратные для выкл с 2016г)  
 EK-TRV-... (прямоугольные вертикальные)  
 EK-TRO-... (прямоугольные горизонтальные)



EK-TRV-...

EK-TQQ-...

EK-TRO-...

ekinex является зарегистрированной торговой маркой **sbs**

## Штаб-квартира

Via Circonvallazione s/n I-28010 Miasino (NO)

Tel. +39 0322 980909 Fax +39 0322 980910

## Проектирование и разработка

Via Novara 35 I-28010 Vaprio d'Agogna (NO)

Tel. +39 0321 966740/1 Fax +39 0321 966997

[info@ekinex.com](mailto:info@ekinex.com)

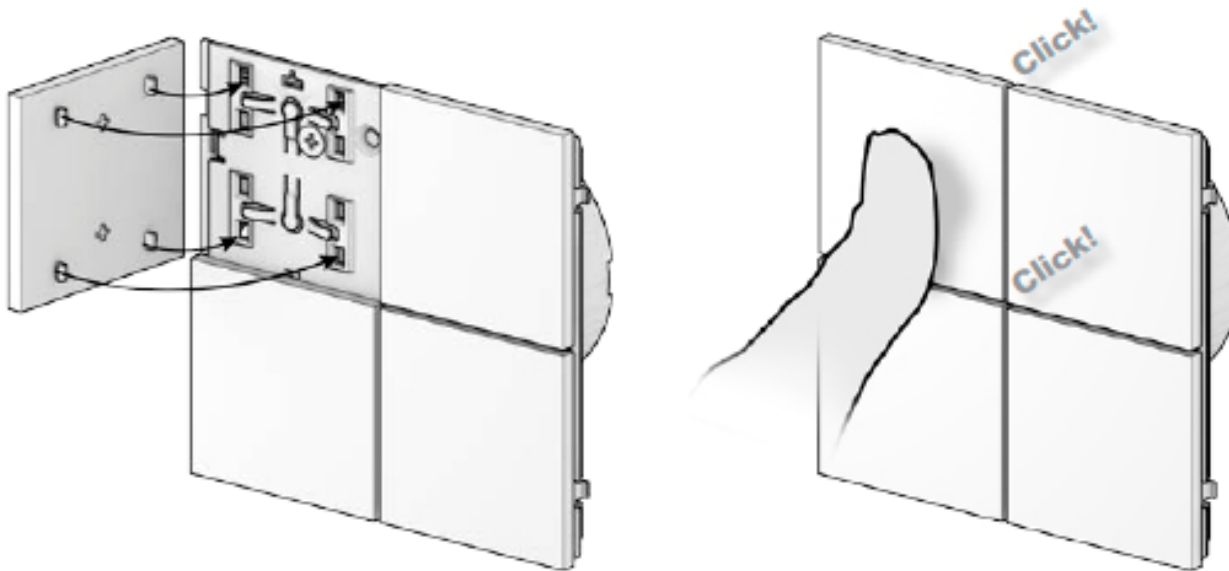
[www.ekinex.com](http://www.ekinex.com)

## Дополнительная информация

- Инструкция должна быть доставлена пользователю вместе с проектной документацией
- Для более подробной информации свяжитесь с технической поддержкой ekinex® по электронному адресу [info@ekinex.ru](mailto:info@ekinex.ru) или посетите сайт [www.ekinex.ru](http://www.ekinex.ru)
- ekinex® является зарегистрированной торговой маркой SBS spa
- KNX® и ETS® являются зарегистрированными торговыми марками ООО KNX, Брюссель.

**Порядок установки клавиш:**

1. Разместите клавишу на поверхности выключателя таким образом, чтобы захваты вошли в соответствующие пазы
2. Легким нажатием защелкните клавишу в посадочное место



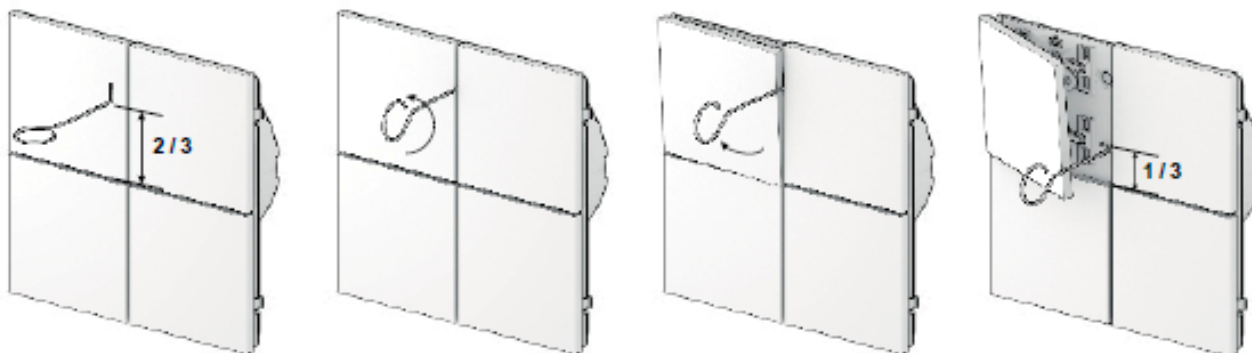
**Порядок снятия клавиш:**

Разместите съемный инструмент на 2/3 высоты необходимой клавиши

Поместите съемный инструмент между двумя клавишами и поверните его на 90 градусов

Наклоните инструмент в сторону съемной клавиши до момента выщелкивания верхнего зацепа клавиши

Повторите указанные действия для 1/3 высоты клавиши



**Описание**

Клавиши используются как рабочая поверхность выключателей ekinex®, контроллера с дисплеем Touch&See и дополнительными клавишами и комнатного температурного контроллера.

Возможность выполнения двух независимых функций (настраивается через специализированное ПО ETS® (Engineering Tool Software) непосредственно в выключателе) путем нажатия на верхнюю/нижнюю часть клавиши (для квадратных и прямоугольных вертикальных клавиш) или левую/правую части (для прямоугольных горизонтальных клавиш).

Клавиши доступны в различных цветах.

При монтаже рекомендуется сначала установить рамку.

Съемный инструмент включен в поставку.

| Код                | Тип                             | Размер, мм | Совместимые устройства                          |
|--------------------|---------------------------------|------------|---|
| EK-TSQ-<br>...     | квадратные                      | 40x40      | EK-EF2-TP-...<br>EK-EP2-TP-...<br>EK-EQ2-TP-... |
| EK-TSQ-<br>EP2-... | квадратные                      | 40x40      | EK-EP2-TP-...<br>EK-EQ2-TP-...                  |
| EK-TQQ-<br>...     | квадратные                      | 40x40      | EK-EB2-TP-...<br>EK-ED2-TP-...<br>EK-EF2-TP-... |
| EK-TRV-<br>...     | прямоугольные<br>вертикальные   | 40x80      | EK-EB2-TP-...<br>EK-ED2-TP-...                  |
| EK-TRO-<br>...     | прямоугольные<br>горизонтальные | 80x20      | EK-EB2-TP-...<br>EK-ED2-TP-...                  |